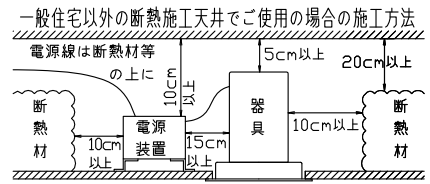
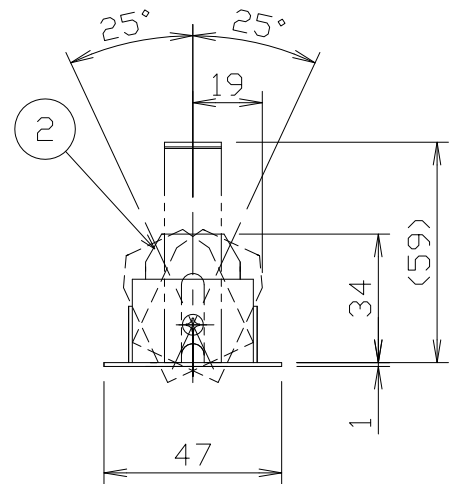
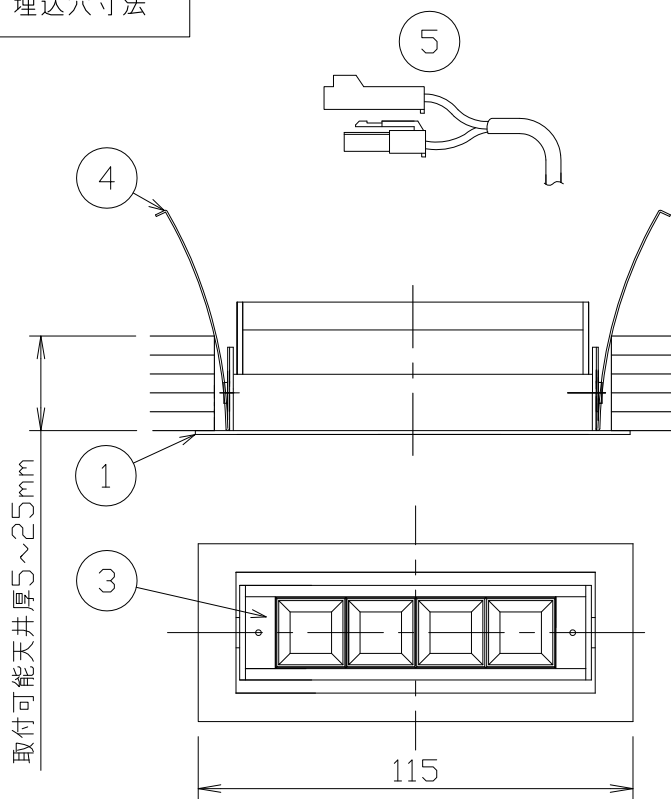


安全に関する注意

- 一般屋内天井埋込専用器具です。下記のような場所及び、一般住宅の断熱施工天井では使用できません。
故障や絶縁不良による火災・感電・短寿命の原因となります。
・湿度が20～85%の範囲外、及び水滴など水のかかる場所 ・振動、衝撃の多い場所 ・粉塵の多い場所
・腐食性ガス、可燃性ガス・オイルミスなどが発生及び塩害の生じる場所
- 断熱材・防音材などを被せた状態で使用しないでください。
断熱施工の天井に使用するには、右記の図の条件を守ってください。
誤って施工すると火災および短寿命の原因となります。
- 指定方向以外は取付けしないでください。器具の落下の原因となります。
- 定格電圧の±6%の範囲でご使用ください。
感電・火災および短寿命の原因となります。
- 被照射との距離は、指定以下で使用しないでください。火災の原因になります。
- LEDの光色にはバラツキがある為、発光色、明るさが異なる場合がありますのでご了承ください。
- 通电した状態でコネクタの着脱はしないでください。不点の原因になります。
- コントローラーなどの調光器と組み合わせて使用する際は、必ず弊社にご相談ください。



37×105±0₀
埋込穴寸法



適合電源(別売)	
非調光タイプ	SZA8809

※この灯具は、別売の専用電源と組合わせて使用してください。
※調光型電源(位相・PWM)は、別途お問い合わせください。

■別表

色温度	演色性	配光	1/2ビーム角	固有材料消費効率
LL 2700K	Ra90	N ナロー	16°	47.3 lm/W
		F フラット	24°	35.5 lm/W
		W ワイド	37°	35.2 lm/W
L 3000K	Ra90	N ナロー	16°	47.3 lm/W
		F フラット	24°	35.5 lm/W
		W ワイド	37°	35.2 lm/W

				特記事項 ・照射物近接限度 0.1m	品番 SDL8402LL- W(N・F・W) - B(N・F・W)
				電気特性(電圧・電流・電力・電気容量は上記適合電源使用時)	SDL8402L - W(N・F・W) - B(N・F・W)
5	コネクタ	ナイロン	1式 1P(+・-)	電源装置 別置・別売(適合電源別表)	光源 LED 5.5W TYPE
4	取付パネ	ステンレス	2	入力電圧 100V	尺度 1/2
3	ルーバ	ABS	1 ブラック	入力電流 0.16A	器具質量 0.13Kg
2	本体	アルミ	1 ブラック塗装	消費電力 7.1W	作成日 2017.10.16
1	枠	鋼板	1 枠付・ブラック塗装	設計寿命 40,000時間	承認 小瀬(直)
品番	部品名	材質	数	備考	検印 松井
					作図 岡本
					創 LIGHTING SOLU