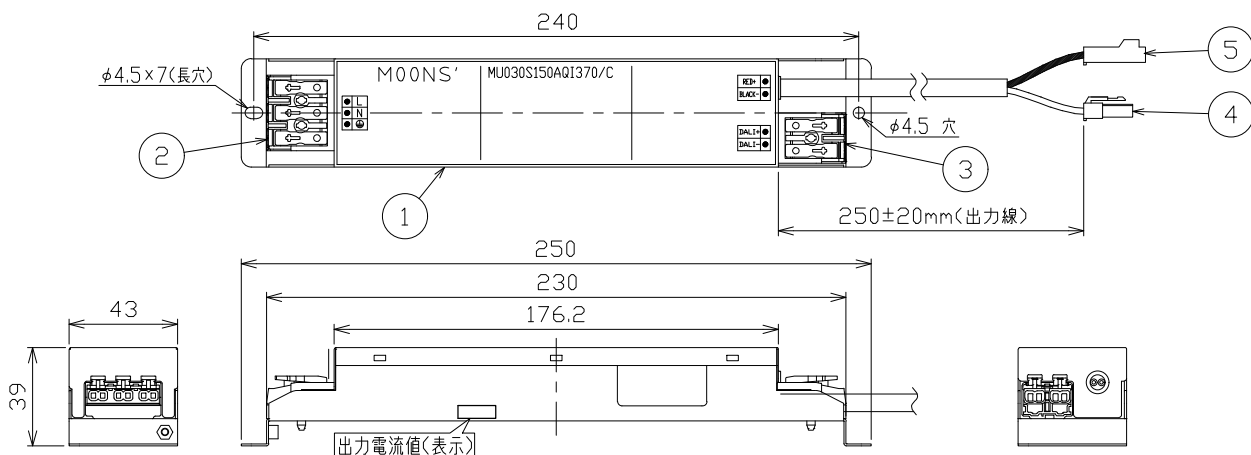
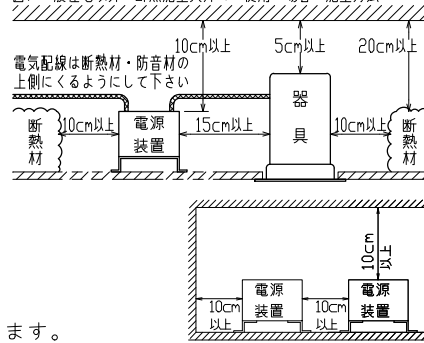


③

安全に関する注意

- 一般屋内用電源装置です。下記のような場所及び、一般住宅の断熱施工天井では使用できません。
故障や絶縁不良による火災・感電・短寿命の原因となります。
・水滴など水のかかる場所 ・振動、衝撃の多い場所 ・粉塵の多い場所
・腐食性ガス、可燃性ガス・オイルミストなどが発生及び塩害の生じる場所
- 断熱材・防音材などを被せた状態で使用しないでください。
断熱施工の天井に使用する場合には、右記の図の条件を守ってください。
誤って施工すると火災および短寿命の原因となります。
- 施工は取扱説明書に従って確実に行ってください。
火災・感電・落下の原因となります。
- 定格電圧の±6%の範囲でご使用ください。
感電・火災および短寿命の原因となります。
- 2台以上並べて設置する場合は、上記の図の条件で電源装置及び造営材との距離は10cm以上離して風通しに注意してください。感電・火災の原因となります。

図)一般住宅以外の断熱施工天井でご使用の場合の施工方法



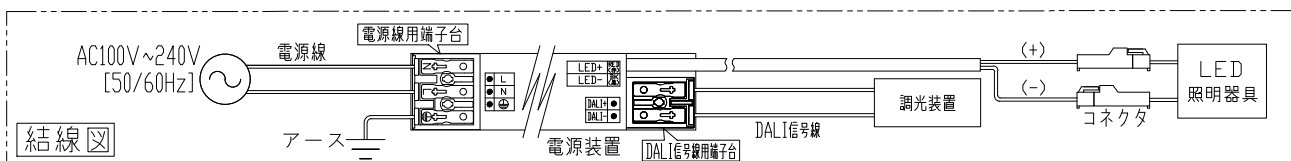
■制御方式・適合ケーブル

対応可能調光信号	DALI
電源用端子台	Cu(単線) φ1.6-2.0 送り容量20A以下
調光信号用端子台	KPEV-SB 0.5-1.25mm ² x1P CPEV-SB φ0.9-1.2x1P (推奨)

* 電源用、調光信号用端子台[共通次項] 電源ムキ長さ: 9.0±1mm

■DALI信号(仕様)

DALI信号 消費電流	2mA
DALI出力ポート数	1



■電気特性(別表)

入力電圧	消費電力(W)	入力電流(mA)	電気容量(VA)	出力電流(IF)	出力順電圧(Vf)	出力順電圧範囲(Vf)
100V(50/60Hz)	26.2 W	263 mA	26.3 VA	600 mA	36 V	8 V~ 48 V
200V(50/60Hz)	25.8 W	131 mA	26.2 VA			
240V(50/60Hz)	25.9 W	110 mA	26.4 VA			

- * 通電した状態でコネクタの着脱はしないでください。
- * また、接続する際は電源を切った後、一分以上たってから行ってください。不点の原因となります。
- * この電源装置は、別売の専用灯具と組合わせて使用してください。
- * この電源装置の入力電流・電力は灯具によって異なります。詳細は専用灯具の仕様図などで御確認ください。

				特記事項 ・断熱施工不可 ・調光範囲 (DALI) [1~100%] ・DALI-2対応品 ・IP20	品番 MU030S150AQ1370/C(DALI) (600mA)	
5	コネクタ (+)	ナイロン	1	1P(赤線)	定電流形 直流電源装置	
4	コネクタ (-)	ナイロン	1	1P(黒線)	型式	別置型
3	調光信号用端子台	ポリカーボネート	1	白色	定格電圧	100~240V (50/60Hz)
2	電源用端子台	ポリカーボネート	1	白色、アース端子付	設計寿命	40,000時間
1	本体	亜鉛鋼板	1		使用環境	屋内用
No.	部品名	材質	数	備考	電気特性	*電気特性は別表参照
					調光タイプ	DALI制御 調光タイプ
					尺度	1/3
					器具重量	0.32 kg
					作図日	2023.03.28
					承認	検印
					作図	和田