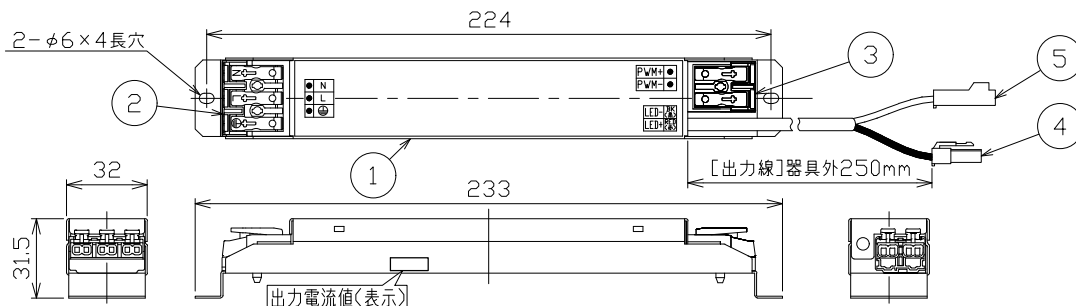
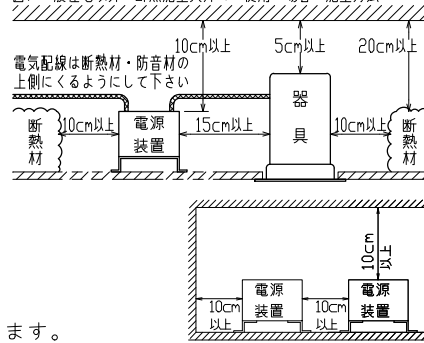


安全に関するご注意

- 一般屋内用電源装置です。下記のような場所及び、一般住宅の断熱施工天井では使用できません。  
故障や絶縁不良による火災・感電・短寿命の原因となります。  
・水滴など水のかかる場所 ・ 振動、衝撃の多い場所 ・ 粉塵の多い場所  
・ 腐食性ガス、可燃性ガス・オイルミストなどが発生及び塩害の生じる場所
- 断熱材・防音材などを被せた状態で使用しないでください。  
断熱施工の天井に使用するには、右記の図の条件を守ってください。  
誤って施工すると火災および短寿命の原因となります。
- 施工は取扱説明書に従って確実に行ってください。  
火災・感電・落下の原因となります。
- 定格電圧の±6%の範囲でご使用ください。  
感電・火災および短寿命の原因となります。
- 2台以上並べて設置する場合は、上記の図の条件で電源装置及び造営材との距離は10cm以上離して風通しに注意してください。感電・火災の原因となります。

図)一般住宅以外の断熱施工天井でご使用の場合の施工方法



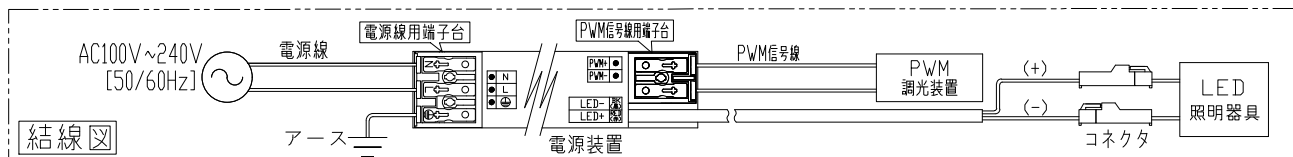
■制御方式・適合ケーブル

対応可能調光信号	PWM
電源用端子台	Cu(単線)φ1.6-2.0 送り容量20A以下
調光信号用端子台	KPEV-SB 0.5-1.25mm <sup>2</sup> x1P CPEV-SB φ0.9-1.2x1P (推奨)

■PWM信号(仕様)

PWM信号 消費電流	2mA
対応PWM調光信号	800Hz ~ 1.3KHz 9.5V ~ 22.5V

\* 電源用、調光信号用端子台[共通次項] 電源ムキ長さ: 9.0±1mm



■電気特性(別表)

入力電圧	出力順電圧(Vf)	消費電力(W)	入力電流(mA)	電気容量(VA)	出力電流(I <sub>f</sub> )	出力順電圧範囲(Vf)
100V(50/60Hz)	3 V	3.4 W	69 mA	6.9 VA	600 mA	2.5 V~ 15.0 V
	12 V	9.6 W	98 mA	9.8 VA		
200V(50/60Hz)	3 V	3.5 W	43 mA	8.6 VA		
	12 V	9.8 W	54 mA	10.8 VA		
240V(50/60Hz)	3 V	3.6 W	41 mA	9.9 VA		
	12 V	10.1 W	49 mA	11.8 VA		

- \* 通電した状態でコネクタの着脱はしないでください。
- \* また、接続する際は電源を切った後、一分以上たってから行ってください。不点の原因となります。
- \* この電源装置は、別売の専用灯具と組合わせて使用してください。
- \* この電源装置の入力電流・電力は灯具によって異なります。詳細は専用灯具の仕様図などで御確認ください。

				特記事項	品番					
				・断熱施工不可	MU015S105AQI370/C(PWM)					
				・調光範囲 (PWM) [1~100%]	(600mA)					
				・IP20	定電流形 直流電源装置					
5	コネクタ (+)	ナイロン	1	1P(赤線)	電気特性	型式	別置型	調光タイプ	PWM制御	調光タイプ
4	コネクタ (-)	ナイロン	1	1P(黒線)		定格電圧	100~240V (50/60Hz)	尺度	器具重量	作図日
3	調光信号用端子台	ポリカーボネート	1	白色		設計寿命	40,000時間	1/3	0.22 kg	2022.08.25
2	電源用端子台	ポリカーボネート	1	白色、アース端子付		使用環境	屋内用	承認	検印	作図
1	本体	亜鉛鋼板	1			*電気特性は別表参照		小西	和田	岡本
No.	部品名	材質	数	備考						