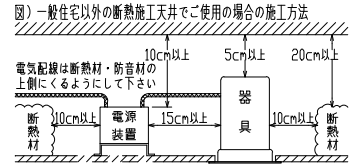


安全に関するご注意

- この器具は、一般通常環境の屋内天井埋込専用器具です。
- 下記のような場所では、使用しないでください。器具の故障や火災、感電、落下、短寿命の原因になります。
  - ・塩害の生じる場所
  - ・屋外や水気や湿気（20～85%の範囲外）のある場所
  - ・高温多湿になる場所（例：サウナや業務用浴室、温泉地など）
  - ・塩害の生じる場所
  - ・強度のない天井
  - ・振動、衝撃の多い場所
  - ・粉塵の多い場所
  - ・腐食性ガス、可燃性ガス、オイルミストなどが発生する場所（例：温泉地、厨房など）
- 周囲温度は5～35℃の範囲でご使用ください。
- 指定方向以外は取り付けないでください。
- 被照射との距離は指定距離以下では使用しないでください。0.1m以上離してください。ドア開閉範囲や家具などの可燃物が近づかないように施工してください。被照射物の変質、変色、火災の原因になります。
- 定格電圧の±6%の範囲でご使用ください。感電、火災、短寿命の原因になります。
- 住宅の断熱施工天井には使用できません。住宅以外の断熱施工天井で使用の場合は右図の条件を守ってください。
- 断熱材・防音材などを被せた状態では使用しないでください。火災の原因になります。



▲ 使用に関するご注意

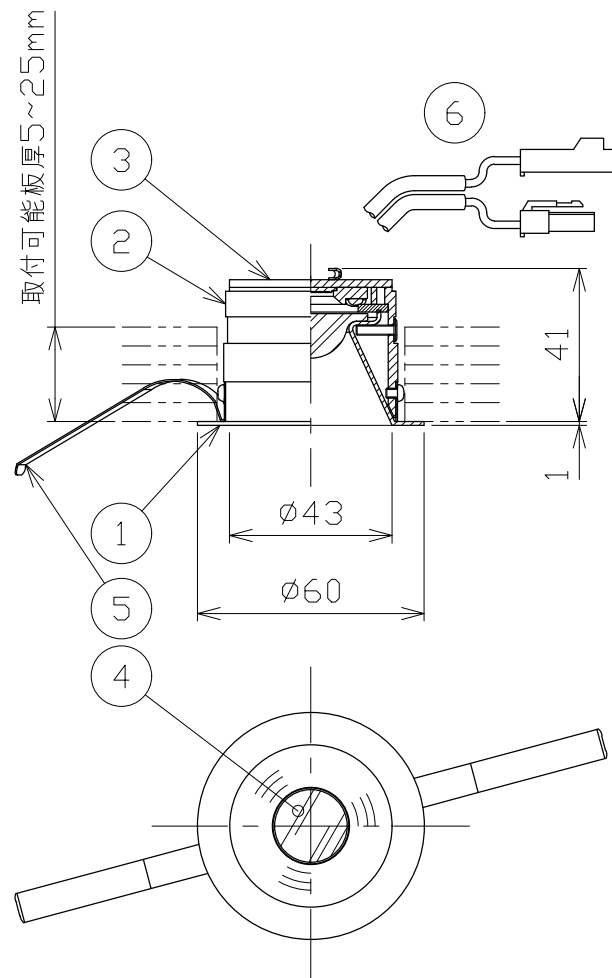
- LEDの発光にはバラツキがある為、発光色、明るさ、点灯までの時間が異なる場合があります。
- 通電した状態でコネクタの着脱はしないでください。不点の原因になります。
- ロックワール等、柔らかい天井及び珪酸カルシウム板の天井に取り付ける場合は、天井材損傷、枠と天井面の間に隙間ができることがありますので、天井上面と取付パネの間に補強材を入れてください。
- コントローラーなどの調光器と組み合わせて使用する場合は必ず弊社にご相談ください。
- 壁紙が塩ビクロスの場合、クロス焼けする恐れがあります。



◆ 適合電源装置(別売)

品番	調光方式	出力電流(I <sub>f</sub> )
SZA10003	非調光	450 mA

※別売の専用電源装置（定電流形）と組合わせてご使用ください。  
 ※調光型電源装置（位相・PWM・DALI）は、別途お問い合わせください。



■ 品番 (別表)

品番	1/2ビーム角	器具光束	固有1m <sup>2</sup> 消費効率	器具色
SDLN002WX24	39°	261 lm	33.4 lm/W	ホワイト
SDLN002BX24	37°	180 lm	23.0 lm/W	ブラック
SDLN002NX24	39°	278 lm	35.6 lm/W	アルマイト

No.	部品名	材質	数	備考	特記事項	品番 (別表参照)			
						色温度	演色性	器具重量	作図日
8					・近接照射限度 0.1m ・断熱施工不可	SDLN002※X24 2400K Ra97			
7									
6	コネクタ	ナイロン	1組	+極/-極 (各1)	電気特性 適合電源装置使用時	電源装置	別置・別売	消費電力	7.8 W
5	取付パネ	ステンレス	2			入力電圧	100 V	尺度	1/2
4	レンズ	ホウケイ酸ガラス	1	フロスト加工		入力電流	0.078 A	承認	検印
3	LEDベース	アルミ	1	生地/脱脂		消費電力	7.8 W	承認	検印
2	本体	アルミ	1	黒アルマイト処理		設計寿命	40,000時間	小西	和田
1	反射板枠	アルミ	1	ホワイト・ブラック・鏡面アルマイト			小澤	作図	