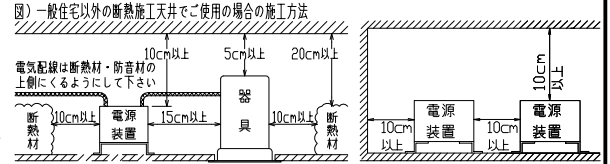


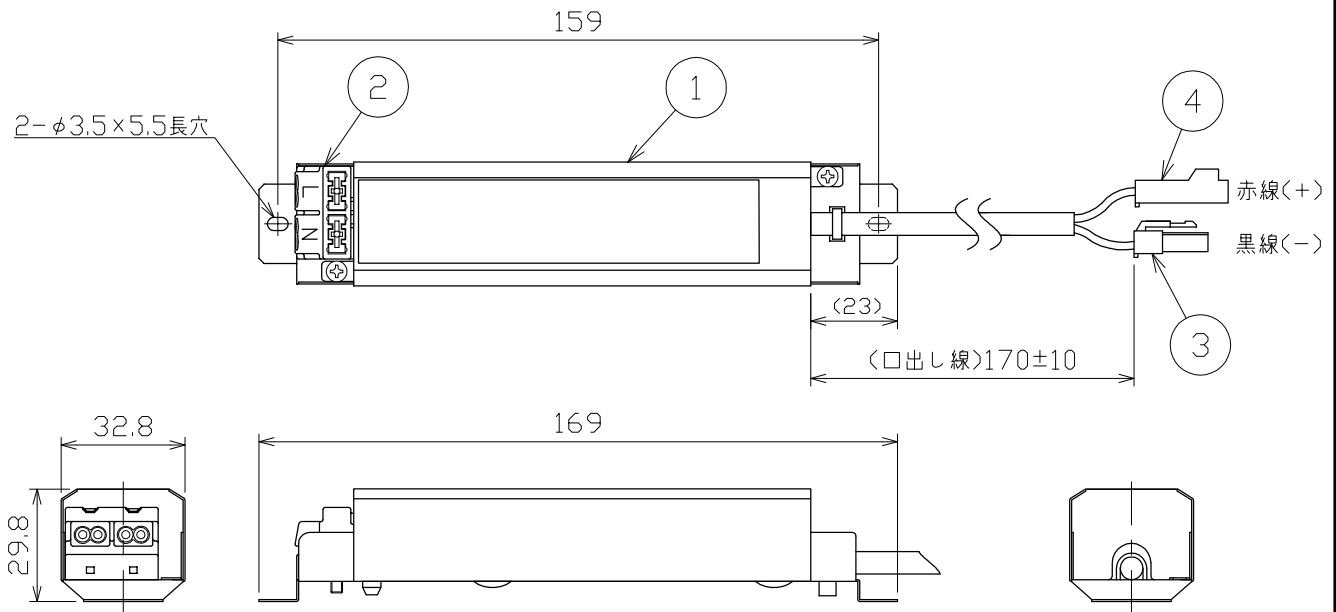
安全に関する注意

- 一般屋内用電源装置です。下記のような場所及び、一般住宅の断熱施工天井では使用できません。
故障や絶縁不良による火災・感電・短寿命の原因となります。
・屋外や水気や湿気(20~85%の範囲外)のある場所 ・高温多湿になる場所(例:サウナや業務用浴室、温泉地など) ・塩害の生じる場所
・強度のない天井 ・振動、衝撃の多い場所 ・粉塵の多い場所 ・腐食性ガス、可燃性ガス、オイルミストなどが発生する場所(例:温泉地、厨房など)
- 周囲温度は5~35℃の範囲でご使用ください。
- 断熱材・防音材などを被せた状態では使用しないでください
断熱施工の天井に使用するには、右記の図の条件を守ってください。
誤って施工すると火災および短寿命の原因となります。
- 施工は取扱説明書に従って確実に行ってください。
火災・感電・落下の原因となります。
- 定格電圧の±6%の範囲でご使用ください。感電、火災、短寿命の原因になります。
- 2台以上並べて設置する場合は、上記の図の条件で電源装置及び造管材との距離は10cm以上離して風通しに注意してください。感電・火災の原因となります。



使用に関するご注意

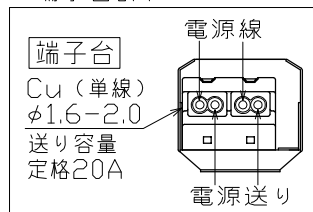
- *通電した状態でコネクタの着脱はしないでください。
また、接続する際は電源を切った後、一分以上たってから行ってください。不点の原因になります。
- *この電源装置は、別売の専用灯具と合わせて使用してください。
- *この電源装置の入力電流・電力は参考値です。灯具によって異なります。
詳細は専用灯具の仕様図でご確認ください。



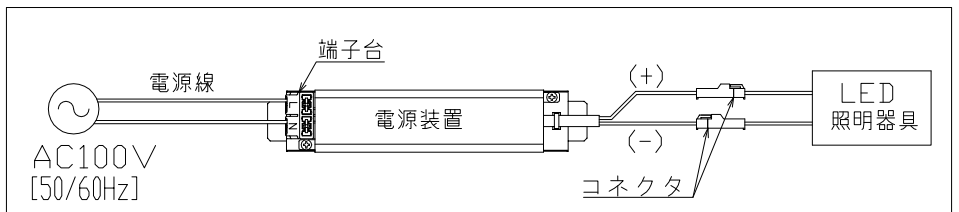
別表(電気特性)

出力電圧(Vf)	消費電力(W)	入力電流(A)	入力容量(VA)	入力電圧(V)	出力電流(I _f)	出力電圧範囲(Vf)
3 V	4.3 W	0.043 A	4.3 VA	100V [50/60Hz]	600 mA	2.5~15 V
9 V	8.4 W	0.083 A	8.3 VA			
12 V	10.2 W	0.101 A	10.1 VA			

端子台詳細



結線図



				特記事項 ・断熱施工不可	品番 SZA10004			
				定電流形 直流電源装置				
4	出力コネクタ(+)	ナイロン	1	(白色) +極/赤色線	型式	別置型	調光タイプ	非調光
3	出力コネクタ(-)	ナイロン	1	(白色) -極/黒色線	定格電圧	100V (50/60Hz)	尺度	器具重量
2	端子台	ポリプロピレン	1	白色	設計寿命	40,000時間	1/2	0.14 kg
1	本体	亜鉛メッキ鋼板	1		使用環境	屋内用	承認	検印
No.	部品名	材質	数	備考	*電気特性は別表参照		小西	和田
							岡本	作図