

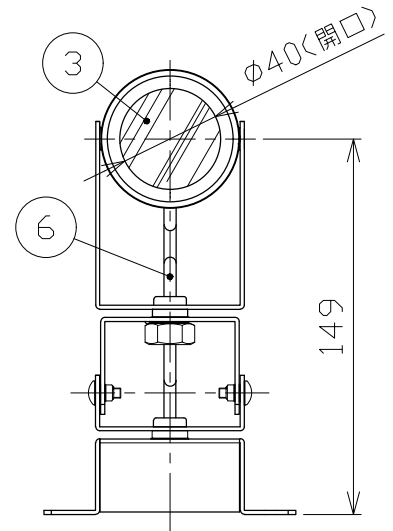
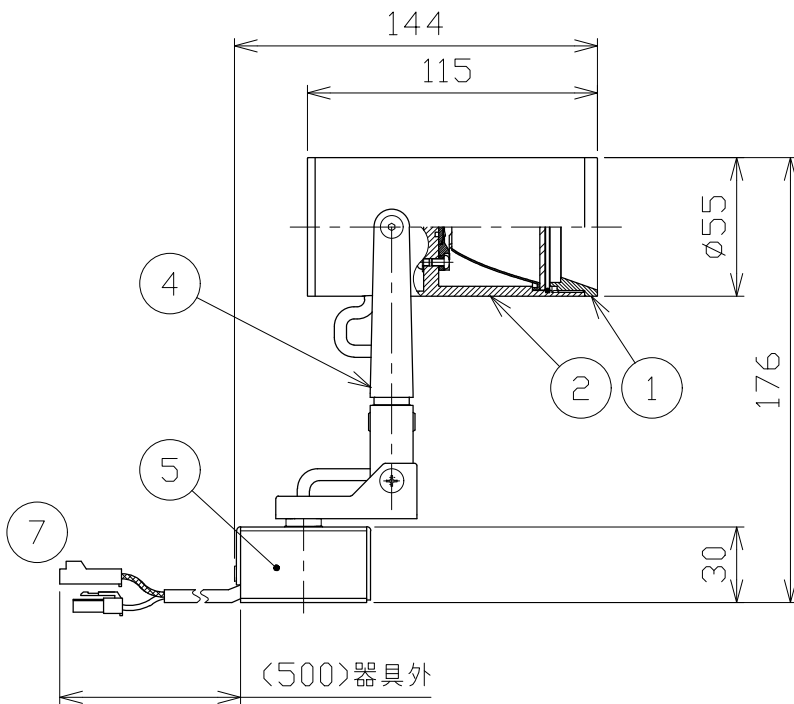
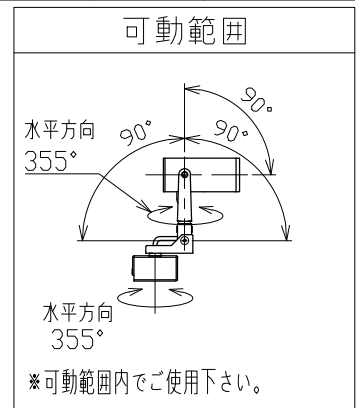
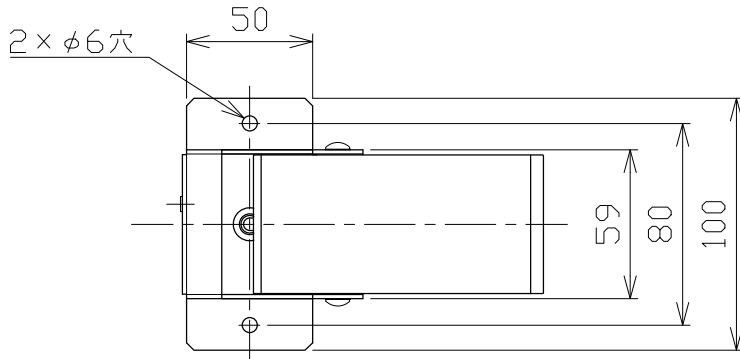
安全に関するご注意

- 一般屋内床直付専用器具です。下記のような場所では使用できません。
故障や絶縁不良による火災・感電・短寿命の原因となります。
・湿度が20～85%の範囲外、及び水滴など水のかかる場所 ・振動、衝撃の多い場所 ・粉塵の多い場所
・腐食性ガス、可燃性ガス、オイルミストなどが発生及び塩害の生じる場所
- 指定方向以外は取付けないでください。器具の落下の原因となります。
- 定格電圧の±6%の範囲でご使用ください。感電・火災および短寿命の原因となります。
- パネル上の堆積物は定期的に取り除いてください。
堆積物によって熱がこもり、堆積物の発火、器具損傷による浸水、感電、火災の原因になります。
- 被照射との距離は、指定以下で使用しないでください。火災の原因になります。
- LEDの光色にはバラツキがある為、発光色、明るさが異なる場合がありますのでご了承ください。
- 通電した状態でコネクタの着脱はしないでください。不点の原因になります。
- コントローラーなどの調光器と組み合わせて使用する際は、必ず弊社にご相談ください。

※別売の専用電源装置（定電流形）と合わせてご使用ください。
※調光型電源装置（位相・PWM・DALI）は、別途お問い合わせください。

◆適合電源装置（別売）

品番	調光方式	出力電流 (If)
SZA8807	非調光	350mA



■光学特性

配光	1/2ビーム角	器具光束	固有光束 ¹⁾ 消費効率
N:狭角	17°	678 lm	46.7 lm/W
F:中角	22°	763 lm	52.6 lm/W
W:広角	30°	772 lm	53.2 lm/W

■品番（別表）

品番	器具色
SSL 72103 W-WN	ホワイト
SSL 72103 W-WF	
SSL 72103 W-WW	ブラック
SSL 72103 W-BN	
SSL 72103 W-BF	
SSL 72103 W-BW	

No.	部品名	材質	数	備考	電気特性 適合電源装置使用時	電源装置	別置・別売	演色性	尺度	器具重量	作図日
8					特記事項			品番（別表参照）			
7	コネクター	ナイロン	1組	+極/-極（各1）	・照射物近接限度 0.1m	別置・別売		色温度	4000K		
6	コード		1			電源装置		演色性	Ra90		
5	取付金具	鋼板	1	ホワイト・ブラック塗装	入力電圧	100 V	尺度	器具重量	0.84 kg	作図日	2023.10.30
4	アーム	鋼板	1	ホワイト・ブラック塗装	入力電流	0.30 A	承認	検印	小西	和	田
3	パネル	アクリル	1	透明	消費電力	14.5 W	設計寿命	40,000時間			
2	本体	アルミ	1	ホワイト・ブラック塗装							
1	フード	アルミ	1	ホワイト・ブラック塗装							
No.	部品名	材質	数	備考							