

安全に関するご注意

- 一般屋内壁面埋込専用器具です。下記のような場所及び、一般住宅の断熱施工では使用できません。  
故障や絶縁不良による火災・感電・短寿命の原因となります。  
・湿度が20～85%の範囲外、及び水滴など水のかかる場所 ・振動、衝撃の多い場所 ・粉塵の多い場所  
・腐食性ガス、可燃性ガス、オイルミストなどが発生及び塩害の生じる場所
- 断熱材・防音材などを被せた状態で使用しないでください。
- 指定方向以外は取付けないでください。器具の落下の原因となります。
- 定格電圧の±6%の範囲でご使用ください。  
感電・火災および短寿命の原因となります。
- 被照射との距離は、指定以下で使用しないでください。火災の原因になります。
- LEDの光色にはバラツキがある為、発光色、明るさが異なる場合がありますのでご了承ください。
- 通電した状態でコネクタの着脱はしないでください。不点の原因になります。
- コントローラーなどの調光器と組み合わせて使用する際は、必ず弊社にご相談ください。

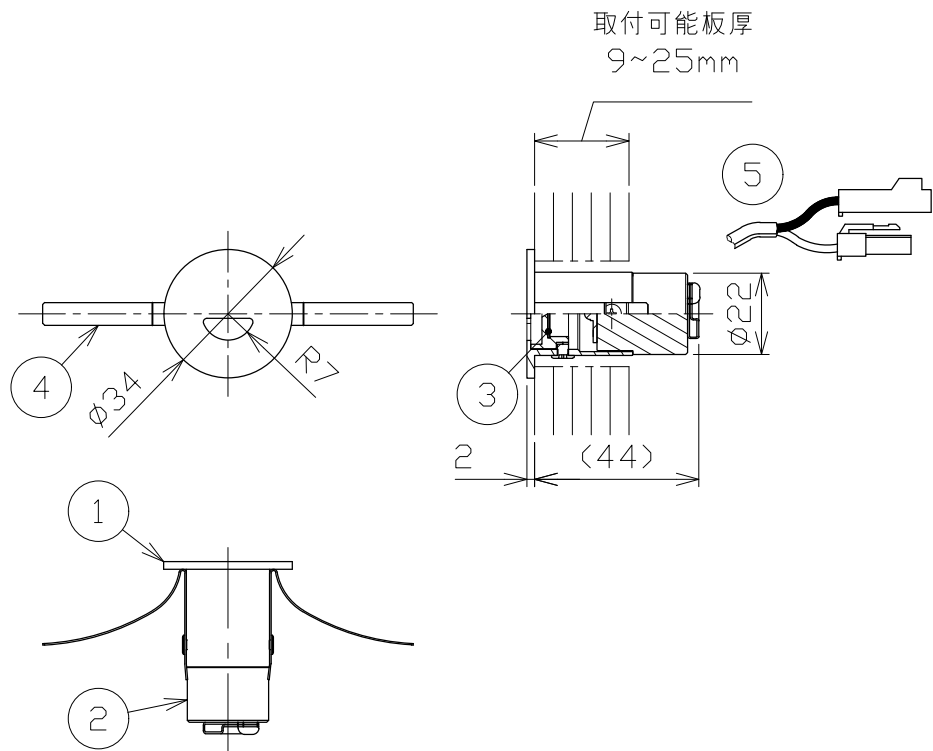


※この埋込穴から電源装置は入りません

※別売の専用電源装置（定電流形）と組合わせてご使用ください。  
※調光型電源装置（位相・PWM・DALI）は、別途お問い合わせください。

◆適合電源装置〈別売〉

品番	調光方式	出力電流(I <sub>f</sub> )
SZA8807	非調光	350mA



■品番（別表）

品番	器具色
SFL50000WW-W	ホワイト
SFL50000WW-B	ブラック

8				特記事項 ・照射物近接限度 5cm	品番（別表参照） SFL50000WW-＊				
7					色温度	3500K			
6				電気特性 適合電源装置使用時	電源装置	別置・別売	演色性	Ra90	
5	コネクタ	ナイロン	1組 +極/ー極（各1）		入力電圧	100 V	尺度	器具重量	作図日
4	取付バネ	ステンレス	2		入力電流	0.06 A	1/2	0.06 kg	2023.03.29
3	拡散フィルム	樹脂	1 透明/フロスト		消費電力	2.2 W	承認	検印	作図
2	灯体	アルミ	1 ホワイト・ブラック塗装		設計寿命	40,000時間	小西	和田	樋口
1	枠	アルミ	1 ホワイト・ブラック塗装						
No.	部品名	材質	数	備考					