

安全に関するご注意

- 一般屋内壁面埋込専用器具です。下記のような場所及び、一般住宅の断熱施工では使用できません。
故障や絶縁不良による火災・感電・短寿命の原因となります。
・湿度が20～85%の範囲外、及び水滴など水のかかる場所 ・振動、衝撃の多い場所 ・粉塵の多い場所
・腐食性ガス、可燃性ガス、オイルミストなどが発生及び塩害の生じる場所
- 断熱材・防音材などを被せた状態で使用しないでください。
- 指定方向以外は取付けないでください。器具の落下の原因となります。
- 定格電圧の±6%の範囲でご使用ください。
感電・火災および短寿命の原因となります。
- 被照射との距離は、指定以下で使用しないでください。火災の原因になります。
- LEDの光色にはバラツキがある為、発光色、明るさが異なる場合がありますのでご了承ください。
- 通電した状態でコネクタの着脱はしないでください。不点の原因になります。
- コントローラーなどの調光器と組み合わせて使用する際は、必ず弊社にご相談ください。

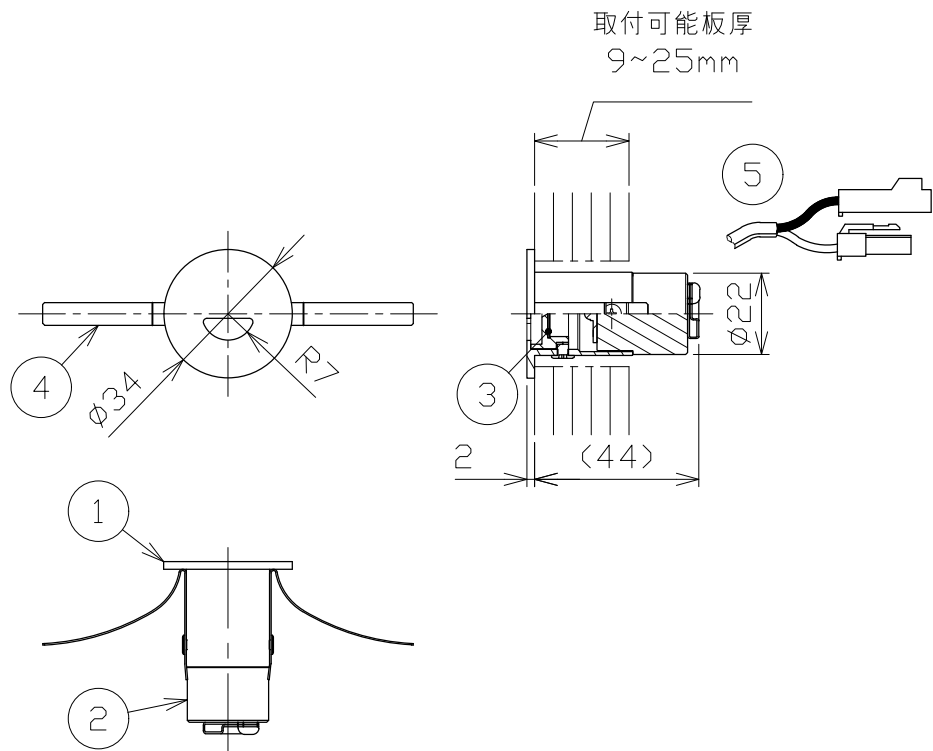


※この埋込穴から電源装置は入りません

- ※別売の専用電源装置（定電流形）と組合わせてご使用ください。
- ※調光型電源装置（位相・PWM・DALI）は、別途お問い合わせください。

◆適合電源装置<別売>

| 品番 | 調光方式 | 出力電流(I _f) |
|---------|------|-----------------------|
| SZA8807 | 非調光 | 350mA |



■品番（別表）

| 品番 | 器具色 |
|-------------|------|
| SFL50000L-W | ホワイト |
| SFL50000L-B | ブラック |

| | | | | | | | | | |
|-----|--------|-------|---------------|----------------------|-------------------------|----------|-----|---------|------------|
| 8 | | | | 特記事項 ・照射物近接限度 5cm | 品番（別表参照） SFL50000L-＊ | | | | |
| 7 | | | | | 色温度 | 3000K | | | |
| 6 | | | | 電気特性 適合電源装置使用時 | 電源装置 | 別置・別売 | 演色性 | Ra90 | |
| 5 | コネクタ | ナイロン | 1組 +極/-極（各1） | | 入力電圧 | 100 V | 尺度 | 器具重量 | 作図日 |
| 4 | 取付パネ | ステンレス | 2 | | 入力電流 | 0.06 A | 1/2 | 0.06 kg | 2023.03.29 |
| 3 | 拡散フィルム | 樹脂 | 1 透明/フロスト | | 消費電力 | 2.2 W | 承認 | 検印 | 作図 |
| 2 | 灯体 | アルミ | 1 ホワイト・ブラック塗装 | | 設計寿命 | 40,000時間 | 小西 | 和田 | 樋口 |
| 1 | 枠 | アルミ | 1 ホワイト・ブラック塗装 | | | | | | |
| No. | 部品名 | 材質 | 数 | 備考 | | | | | |