

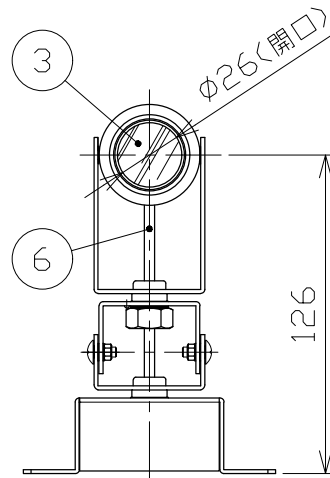
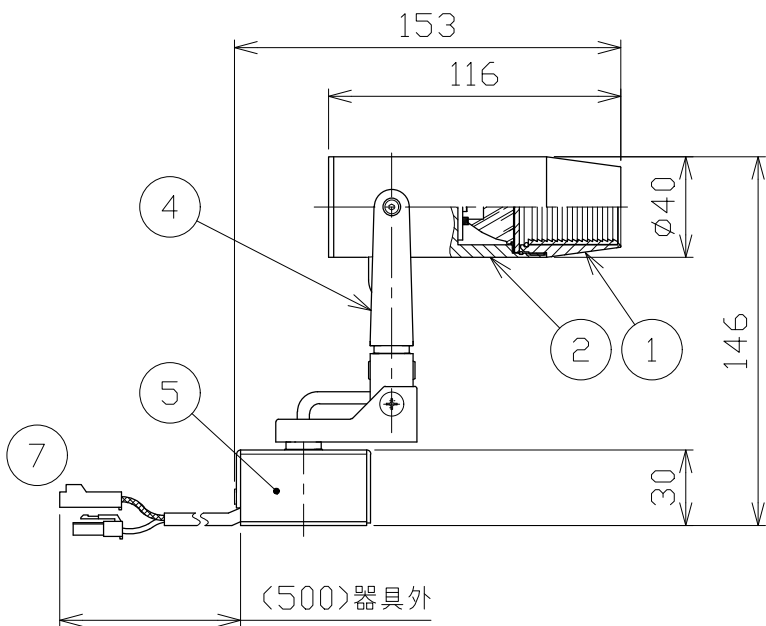
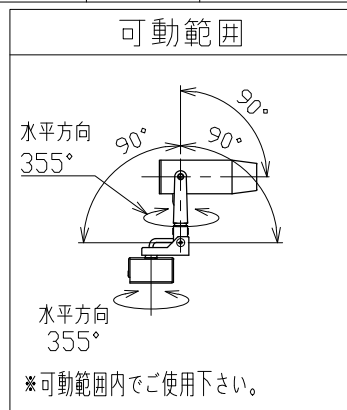
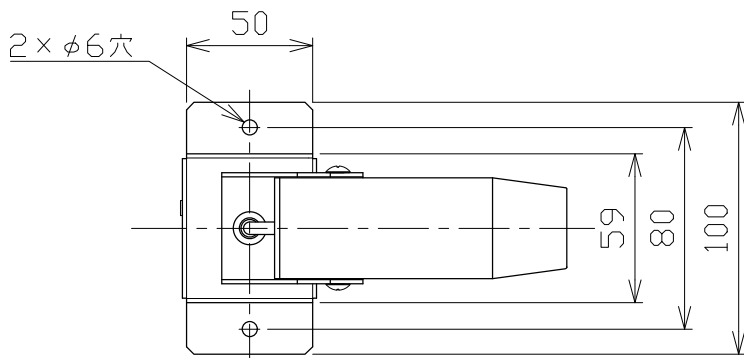
安全に関するご注意

- 一般屋内床直付専用器具です。下記のような場所では使用できません。
故障や絶縁不良による火災・感電・短寿命の原因となります。
・湿度が20～85%の範囲外、及び水滴など水のかかる場所 ・振動、衝撃の多い場所 ・粉塵の多い場所
・腐食性ガス、可燃性ガス、オイルミストなどが発生及び塩害の生じる場所
- 指定方向以外は取付けないでください。器具の落下の原因となります。
- 定格電圧の±6%の範囲でご使用ください。感電・火災および短寿命の原因となります。
- パネル上の堆積物は定期的に取り除いてください。
堆積物によって熱がこもり、堆積物の発火、器具損傷による浸水、感電、火災の原因になります。
- 被照射との距離は、指定以下で使用しないでください。火災の原因になります。
- LEDの光色にはバラツキがある為、発光色、明るさが異なる場合がありますのでご了承ください。
- 通電した状態でコネクタの着脱はしないでください。不点の原因になります。
- コントローラーなどの調光器と組み合わせて使用する際は、必ず弊社にご相談ください。

※別売の専用電源装置（定電流形）と合わせてご使用ください。
※調光型電源装置（位相・PWM・DALI）は、別途お問い合わせください。

◆適合電源装置（別売）

| 品番 | 調光方式 | 出力電流 (If) |
|---------|------|-----------|
| SZA8808 | 非調光 | 600mA |



■光学特性

| 配光 | 1/2ビーム角 | 器具光束 | 固有光束 ¹⁾ 消費効率 |
|-------|---------|--------|-------------------------|
| V:超狭角 | 8° | 199 lm | 21.1 lm/W |
| N:狭角 | 10° | 162 lm | 17.2 lm/W |
| F:中角 | 20° | 292 lm | 31.0 lm/W |

■品番（別表）

| 品番 | 器具色 |
|---------------|------|
| SSL 73104N-WV | ホワイト |
| SSL 73104N-WN | |
| SSL 73104N-WF | ブラック |
| SSL 73104N-BV | |
| SSL 73104N-BN | |
| SSL 73104N-BF | |

| No. | 部品名 | 材質 | 数 | 備考 | 電気特性 適合電源装置使用時 | 電源装置 | 別置・別売 | 演色性 | 尺度 | 器具重量 | 作図日 |
|-----|------|------|----|-------------|-----------------------|----------|-------|------|-------|---------|------------|
| 8 | | | | | 特記事項 ・照射物近接限度 0.1m | 別置・別売 | | 演色性 | | | |
| 7 | コネクタ | ナイロン | 1組 | +極/-極 (各1) | | 別置・別売 | 100 V | 演色性 | 5000K | | |
| 6 | コード | | 1 | | 別置・別売 | 0.20 A | 演色性 | Ra90 | 1/3 | 0.58 kg | 2023.10.30 |
| 5 | 取付金具 | 鋼板 | 1 | ホワイト・ブラック塗装 | 別置・別売 | 9.4 W | 承認 | 小西 | | | |
| 4 | アーム | 鋼板 | 1 | ホワイト・ブラック塗装 | 別置・別売 | 40,000時間 | 承認 | 小西 | | | |
| 3 | パネル | アクリル | 1 | 透明 | | | 承認 | 小西 | | | |
| 2 | 本体 | アルミ | 1 | ホワイト・ブラック塗装 | | | 承認 | 小西 | | | |
| 1 | フード | アルミ | 1 | ホワイト・ブラック塗装 | | | 承認 | 小西 | | | |
| | | | | | | | | | | | |