

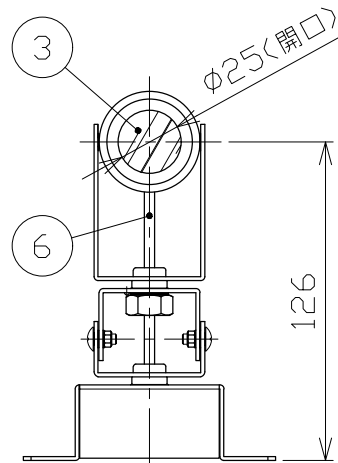
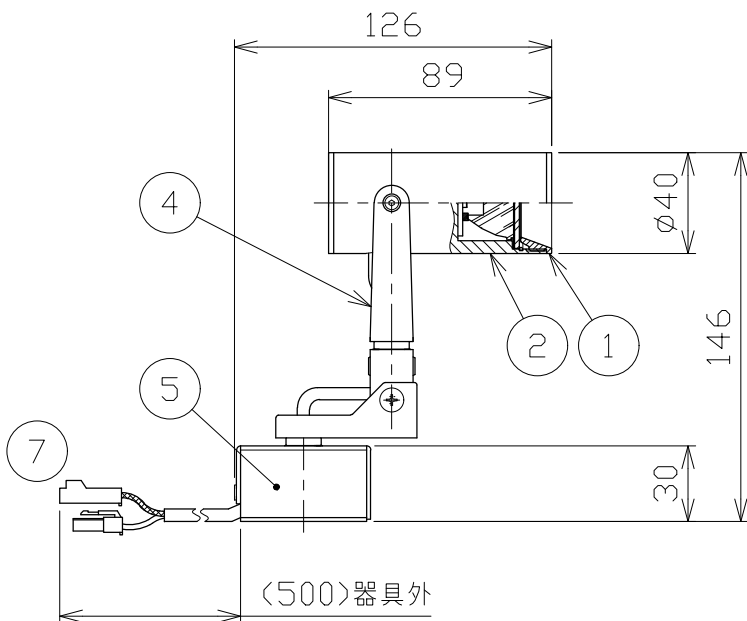
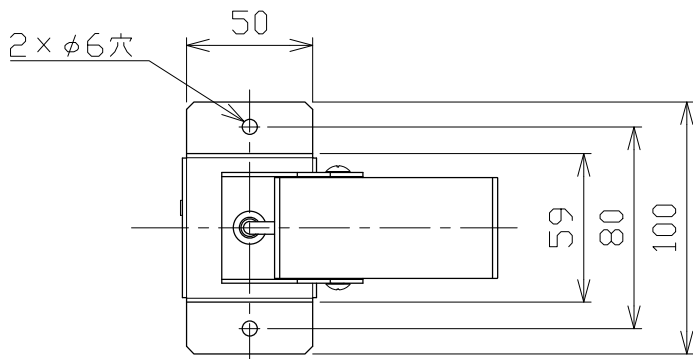
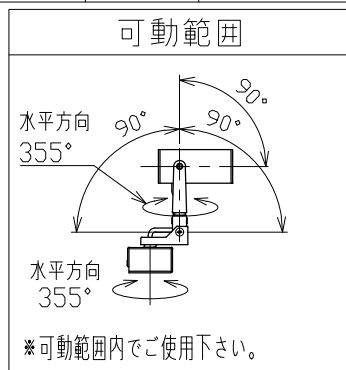
安全に関するご注意

- 一般屋内床直付専用器具です。下記のような場所では使用できません。
故障や絶縁不良による火災・感電・短寿命の原因となります。
・湿度が20～85%の範囲外、及び水滴など水のかかる場所 ・振動、衝撃の多い場所 ・粉塵の多い場所
・腐食性ガス、可燃性ガス、オイルミストなどが発生及び塩害の生じる場所
- 指定方向以外は取付けないでください。器具の落下の原因となります。
- 定格電圧の±6%の範囲でご使用ください。感電・火災および短寿命の原因となります。
- パネル上の堆積物は定期的に取り除いてください。
堆積物によって熱がこもり、堆積物の発火、器具損傷による浸水、感電、火災の原因になります。
- 被照射との距離は、指定以下で使用しないでください。火災の原因になります。
- LEDの光色にはバラツキがある為、発光色、明るさが異なる場合がありますのでご了承ください。
- 通電した状態でコネクタの着脱はしないでください。不点の原因になります。
- コントローラーなどの調光器と組み合わせて使用する際は、必ず弊社にご相談ください。

※別売の専用電源装置（定電流形）と合わせてご使用ください。
※調光型電源装置（位相・PWM・DALI）は、別途お問い合わせください。

◆適合電源装置（別売）

品番	調光方式	出力電流 (If)
SZA8808	非調光	600mA



■品番（別表）

品番	器具色
SSL 73103 L-WV	ホワイト
SSL 73103 L-WN	
SSL 73103 L-WF	
SSL 73103 L-WW	
SSL 73103 L-WE	ブラック
SSL 73103 L-BV	
SSL 73103 L-BN	
SSL 73103 L-BF	
SSL 73103 L-BW	
SSL 73103 L-BE	

■光学特性

配光	1/2ビーム角	器具光束	固有光束・消費効率
V:超狭角	9°	401 lm	42.6 lm/W
N:狭角	12°	358 lm	38.0 lm/W
F:中角	23°	476 lm	50.6 lm/W
W:広角	28°	492 lm	52.3 lm/W
E:超広角	51°	369 lm	39.2 lm/W

No.	部品名	材質	数	備考	電気特性 適合電源装置使用時	電源装置	別置・別売	演色性	色温度	器具重量	作図日	作図	
8					特記事項								
7	コネクタ	ナイロン	1組	+極/-極 (各1)	・照射物近接限度 0.1m				品番 (別表参照)				
6	コード		1						SSL73103L-**				
5	取付金具	鋼板	1	ホワイト・ブラック塗装	電圧特性 適合電源装置使用時	電源装置	別置・別売	演色性	3000K				
4	アーム	鋼板	1	ホワイト・ブラック塗装		入力電圧	100 V	尺度	Ra90				
3	パネル	アクリル	1	透明		入力電流	0.20 A	1/3	器具重量	0.54 kg	2023.10.30		
2	本体	アルミ	1	ホワイト・ブラック塗装		消費電力	9.4 W	承認	検印				
1	フード	アルミ	1	ホワイト・ブラック塗装		設計寿命	40,000時間	小西	和田				樋口