

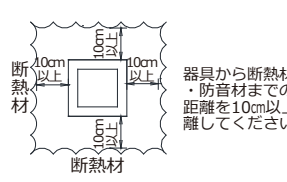
LED照明器具 施工・取扱説明書

品番 SFL50001

【屋内壁埋込形・電源別置】

お客様へ	<ul style="list-style-type: none"> ● 施工には電気工事士の資格が必要です。必ず販売店・工事店にご依頼ください。 ● 施工前に安全上のご注意と施工説明をよくお読みのうえ、正しく施工してください。
工事店様へ	<ul style="list-style-type: none"> ● ご使用の前に安全上のご注意と取扱説明書をよくお読みのうえ、正しく安全にお使いください。 ● 本説明書は大切に保管してください。

安全上のご注意 必ずお守りください

警告	取り扱いを誤った場合、使用者が死亡又は重傷を負うことが想定されます。
この器具は、屋内壁埋込専用です。天井、床面など指定方向以外には取り付けしないでください。火災・落下の原因となります。	煙・臭い等を感じたら、すぐに電源を切ってください。火災・感電の原因となります。異常がおさまったことを確認したのち、工事店、お買い上げの販売店、または当社にご相談ください。
壁に埋め込んで器具を設置する場合は右図のように器具と断熱材・防音材との距離をとって施工してください。また、断熱材・防音材で器具の放熱穴などをおおわないでください。火災・感電・落下の原因となります。	
器具本体表示または本説明書に従って施工してください。施工に不備があると、火災・感電・落下の原因となります。	器具にその他の荷重をかけたり、布や紙等の可燃物で覆わないでください。火災・感電・落下の原因となります。
照射面の0.1m以内に照射物を近づけないでください。照射物の変色・火災のおそれがあります。	器具の改造、電気部品の変更、交換は行わないでください。感電・火災・落下等の原因となります。
この器具は非防水です。湿気の多い場所や屋外で使用しないでください。感電・火災・落下の原因となります。	器具の直下や近くでは、火気等を使用しないでください。火災・感電・落下の原因となります。
注意	取り扱いを誤った場合、使用者が傷害を負うか物的損害の発生が想定されます。
取付には、電気工事が必要です。電気工事は、電気設備の技術基準に従って有資格者が行ってください。一般の方の工事は法律で禁止されています。	電源電圧は、器具銘板または本説明書に記載されている定格電圧でご使用ください。低電圧または過電圧を加えると器具の寿命が短くなるほか、部品が過熱し火災・感電の原因となります。
乾燥が不十分なクロス貼、コンクリート面に取り付けしないでください。感電の原因となります。	点灯中のLEDやLED近傍は高温になっていますので、触れないようにしてください。やけどなどの原因となります。
	周囲温度5~35℃以外では使用しないでください。火災の原因となります。
	可燃性ガスの漏れるおそれのある場所へ取り付けしないでください。火災の原因となります。

使用上のご注意

- 照明器具の寿命は、使用条件・環境により異なりますが一般的な使用条件（周囲温度30℃、1日10時間点灯、年間3000時間）において約8~10年です。各部品の劣化も進みますので数年に1度は電器店・電気工事店での点検をおすすめします。不具合がありましたら適切な処置を施してください。放置しますと火災・感電・器具故障の原因となります。
- 白熱灯や蛍光灯などの一般光源と比較して、白色LEDは製品のバラツキが大きいのでLEDユニット内のLED個々および同一品番でも製品ごとに発光色、明るさが異なる場合があります。
- LED器具、LED電源ユニットの近くではほかの光高周波式リモコン器具を使用しないでください。誤動作の原因となります。
- LED器具、LED電源ユニットの近くで室内アンテナ使用のテレビやラジオを使用した場合、画像の乱れや雑音等が発生することがあります。

お手入れについて

- 器具の汚れは、乾いた柔らかい布が薄めた中性洗剤を浸透させた柔らかい布をよく絞ってから洗剤が残らないよう拭き取ってください。
 - シンナーやベンジンなどの揮発性のもので拭いたり、殺虫剤をかけたりしないでください。変質・故障の原因となります。
- △ お手入れの際は、安全のため電源を切ってください。感電の原因となります。

保証について

- 保証について…この商品の保証期間は3年です。ただし、消耗品は除きます。
※保証期間の例外…24時間連続使用など、1日20時間以上の長時間使用の場合は、上記の半分の期間とします。
- 保証書について…保証書が必要な場合は、弊社までご連絡ください。
- 補修用性能部品の保有期間…弊社照明器具用の補修用性能部品は、製造打ち切り後6年間保有しています。
※補修用性能部品には同等の機能を有する代替品含みます。

取扱説明

施工説明

工事店様へ ・施工前に施工説明をよくお読みのうえ、正しく施工してください。
・本説明書は必ずお客様にお渡しください。

【仕様】

適合標準LED電源装置（別置・別売）

電源品番	調光	入力電圧	周波数	*入力電流	*消費電力	二次電流(定電流)
SZA8807	非調光	AC100V	50/60Hz	60mA	2.2W	350mA

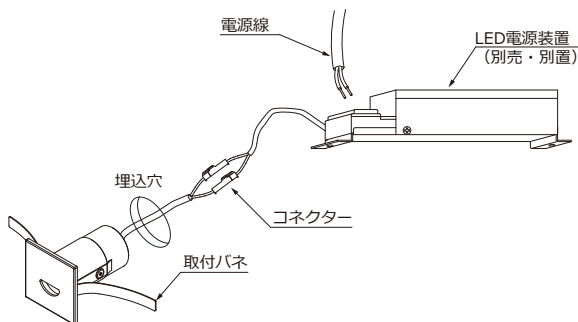
- ・LEDのみの交換はできません。 *標準LED電源装置使用時の値です。
- ・設計寿命40000時間 注) 調光する場合は、弊社指定の調光電源装置と、調光器が別途必要です。

品番	演色性	取付寸法
SFL50001□-■	Ra90	 通線穴径φ28 ^{±0.2} mm

注) 通線穴から電源装置は入りません。

□(色温度) LL:2700K L :3000K WW:3500K W :4000K N :5000K
■(器具色) W:ホワイト B:ブラック

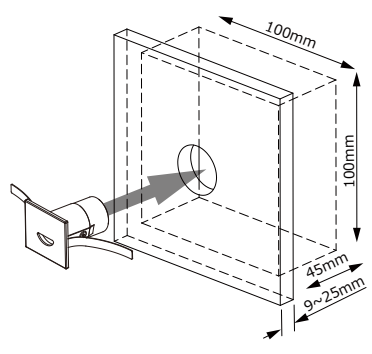
◆各部の名称 ※下図は、一部を省略した共通図です。



*別売延長コード（最大2mまで）がございます。

※施工前にご確認ください

この器具を施工する場合は、右図にある寸法のスペースを確保してください。
△ 指定寸法以外の場合は、器具落下・火災の原因となります。



【施工方法】

1. 設置前の確認

取付部の強度を確認してください。

柔らかい素材の取付面に施工する場合は、取付面に補強材を入れてください。

△ 補強が不十分な場合は、正確な位置に取り付けできません。

2. 取付面に指定寸法の穴をあけてください。

△ 通線穴から電源装置は入りません。

△ 指定寸法以外の場合は、器具落下の原因となります。

3. 安全確保のため電源ブレーカーまたは電源スイッチが遮断されていることを確認してください。

電源線を電源装置の取扱説明書に従い端子台に接続してください。

△ 接続が不完全な場合は、火災・感電の原因となります。

4. 電源装置は安全に設置できる場所へ取り付けてください。

電源装置は横転、逆転しないように注意してください。

△ 取り付けが不完全な場合は、火災・感電の原因となります。

5. 器具のコネクターと電源装置のコネクターを接続してください。

△ 接続が不完全な場合は、火災・感電の原因となります。

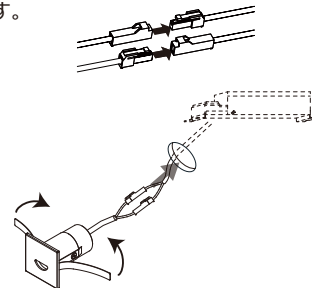
△ 通電状態でコネクターの着脱を行わないでください。

器具故障の原因となります。

6. 枠の取付パネをせばめて埋込穴に挿入し電線やコネクターが挟まらないよう灯具を真つすぐ押し上げて取り付けてください。

△ 取付が不十分な場合は、器具落下、光漏れの原因となります。

7. 電源を入れて点灯することを確認してください。



株式会社ライティング創

設置方法その他ご相談は弊社ウェブサイトからお問い合わせください。 <https://www.lighting-sou.com/>

No.T50001