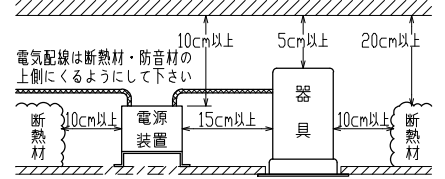


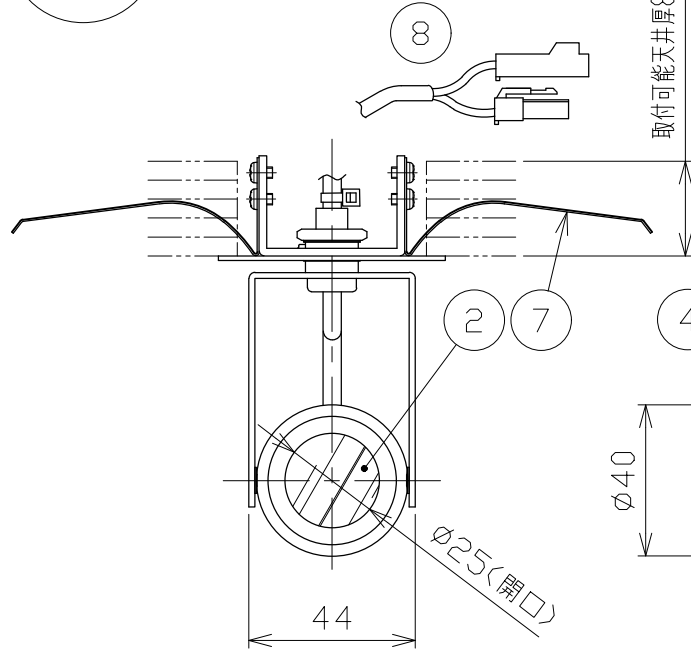
安全に関する注意

- 一般屋内天井埋込専用器具です。下記のような場所及び、一般住宅の断熱施工天井では使用できません。
故障や絶縁不良による火災・感電・短寿命の原因となります。
・湿度が20～85%の範囲外、及び水滴など水のかかる場所 ・振動、衝撃の多い場所 ・粉塵の多い場所
・腐食性ガス、可燃性ガス、オイルミストなどが発生及び塩害の生じる場所
- 断熱材・防音材などを被せた状態で使用しないでください。
断熱施工の天井に使用する場合には、右記の図の条件を守ってください。
誤って施工すると火災および短寿命の原因となります。
- 指定方向以外は取付けないでください。器具の落下の原因となります。
- 定格電圧の±6%の範囲でご使用ください。
感電・火災および短寿命の原因となります。
- 被照射との距離は、指定以下で使用しないでください。火災の原因になります。
- LEDの光色にはバラツキがある為、発光色、明るさが異なる場合がありますのでご了承ください。
- 通電した状態でコネクタの着脱はしないでください。不点の原因になります。
- コントローラーなどの調光器と組み合わせて使用する際は、必ず弊社にご相談ください。

図)一般住宅以外の断熱施工天井でのご使用の場合の施工方法



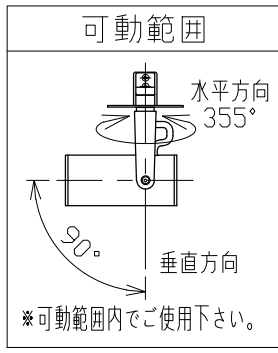
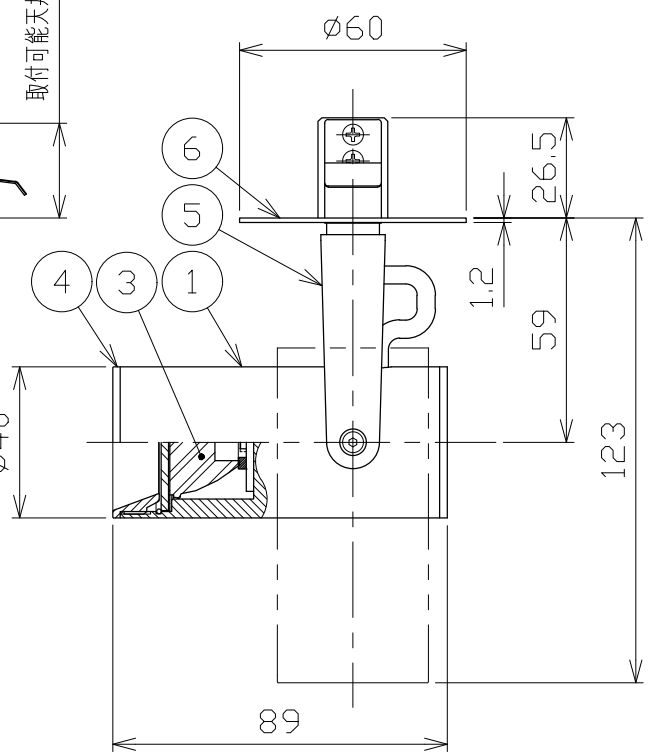
φ50 ⁺²/₋₀
埋込穴寸法



※別売の専用電源装置(定電流形)と組合わせてご使用ください。
※調光型電源装置(位相・PWM・DALI)は、別途お問い合わせください。

◆適合電源装置(別売)

品番	調光方式	出力電流(I _f)
SZA8808	非調光	600mA



■光学特性

配光	1/2ビーム角	器具光束	固有光束消費効率
V:超狭角	9°	401 lm	42.6 lm/W
N:狭角	12°	358 lm	38.0 lm/W
F:中角	23°	476 lm	50.6 lm/W
W:広角	28°	492 lm	52.3 lm/W
E:超広角	51°	369 lm	39.2 lm/W

■品番(別表)

品番	器具色
SSL73100N-WV	ホワイト
SSL73100N-WN	
SSL73100N-WF	
SSL73100N-WW	
SSL73100N-WE	ブラック
SSL73100N-BV	
SSL73100N-BN	
SSL73100N-BF	
SSL73100N-BW	ブラック
SSL73100N-BE	

No.	部品名	材質	数	備考
8	コネクタ	ナイロン	1組	+極/-極(各1)
7	取付パネ	ステンレス	2	
6	取付プレート	銅板	1	ホワイト・ブラック塗装
5	アーム	銅板	1	ホワイト・ブラック塗装
4	フード	アルミ	1	ホワイト・ブラック塗装
3	レンズ	アクリル	1	透明
2	パネル	アクリル	1	透明
1	本体	アルミ	1	ホワイト・ブラック塗装

特記事項
・照射物近接限度 0.1m

電気特性	電源装置	別置・別売
	入力電圧	100 V
	入力電流	0.20 A
	消費電力	9.4 W
	設計寿命	40,000時間

品番(別表参照)
SSL73100N-**

色温度	演色性
5000K	Ra90

尺度	器具重量	作図日
1/2	0.25 kg	2022.12.05

承認	検印	作図
小西	和田	樋口