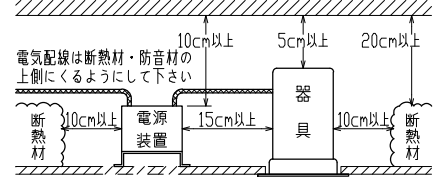


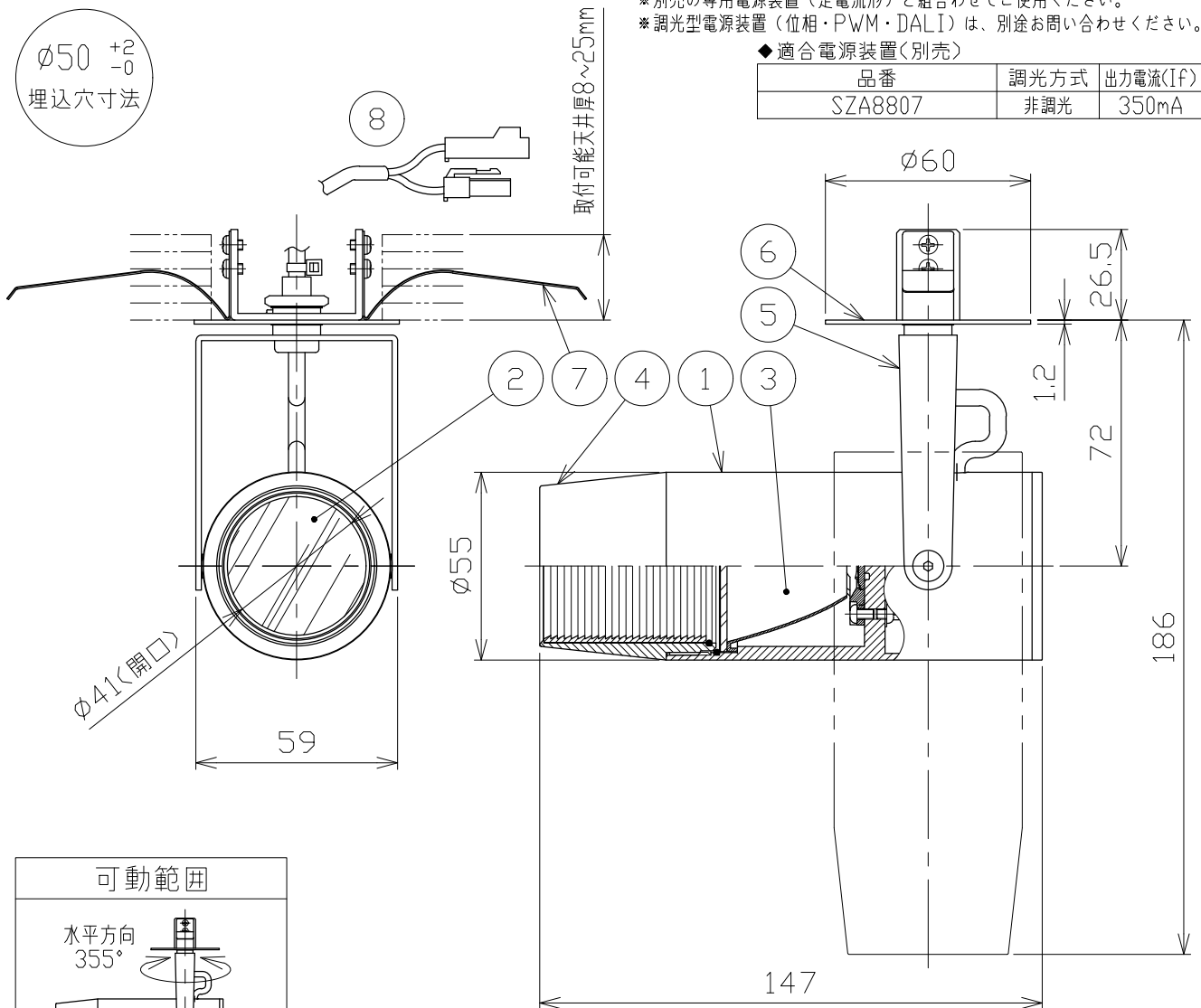
安全に関する注意

- 一般屋内天井埋込専用器具です。下記のような場所及び、一般住宅の断熱施工天井では使用できません。  
故障や絶縁不良による火災・感電・短寿命の原因となります。  
・湿度が20～85%の範囲外、及び水滴など水のかかる場所 ・振動、衝撃の多い場所 ・粉塵の多い場所  
・腐食性ガス、可燃性ガス、オイルミストなどが発生及び塩害の生じる場所
- 断熱材・防音材などを被せた状態で使用しないでください。  
断熱施工の天井に使用する場合には、右記の図の条件を守ってください。  
誤って施工すると火災および短寿命の原因となります。
- 指定方向以外は取付けないでください。器具の落下の原因となります。
- 定格電圧の±6%の範囲でご使用ください。  
感電・火災および短寿命の原因となります。
- 被照射との距離は、指定以下で使用しないでください。火災の原因になります。
- LEDの光色にはバラツキがある為、発光色、明るさが異なる場合がありますのでご了承ください。
- 通電した状態でコネクタの着脱はしないでください。不点の原因になります。
- コントローラーなどの調光器と組み合わせて使用する際は、必ず弊社にご相談ください。

図) 一般住宅以外の断熱施工天井でご使用の場合の施工方法



φ50 <sup>+2</sup>/<sub>-0</sub>  
埋込穴寸法



※別売の専用電源装置(定電流形)と組合わせてご使用ください。  
※調光型電源装置(位相・PWM・DALI)は、別途お問い合わせください。

◆適合電源装置(別売)

品番	調光方式	出力電流(I <sub>f</sub> )
SZA8807	非調光	350mA

■品番(別表)

品番	器具色
SSL 72101 W-WN	ホワイト
SSL 72101 W-WF	
SSL 72101 W-BN	ブラック
SSL 72101 W-BF	

■光学特性

配光	1/2ビーム角	器具光束	固有球柱*消費効率
N:狭角	14°	388 lm	26.7 lm/W
F:中角	17°	442 lm	30.4 lm/W

No.	部品名	材質	数	備考	電気特性	電源装置	別置・別売	品番(別表参照)		
8	コネクター	ナイロン	1組	+極/-極(各1)				特記事項 ・照射物近接限度 0.1m	入力電圧	100 V
7	取付パネ	ステンレス	2		色温度	1/2	4000K			
6	取付プレート	銅板	1	ホワイト・ブラック塗装			消費電力	14.5 W	演色性	
5	アーム	銅板	1	ホワイト・ブラック塗装	設計寿命	40,000時間			Ra90	
4	フード	アルミ	1	ホワイト・ブラック塗装			器具重量	0.43 kg	作図日	
3	反射板	アルミ	1	電解研磨仕上げ	承認	小西			2022.12.05	
2	パネル	アクリル	1	透明			検印	和田	作図	
1	本体	アルミ	1	ホワイト・ブラック塗装	桶口					