

安全に関するご注意

- 一般屋内天井直付専用器具です。下記のような場所では使用できません。
故障や絶縁不良による火災・感電・短寿命の原因となります。
・湿度が20～85%の範囲外、及び水滴など水のかかる場所 ・振動、衝撃の多い場所 ・粉塵の多い場所
・腐食性ガス、可燃性ガス・オイルミストなどが発生及び塩害の生じる場所
- 指定方向以外は取付けないでください。器具の落下の原因となります。
- 器具は壁面・床面に取付けないでください。落下や、接触不良による火災の原因になります。
- 定格電圧の±6%の範囲でご使用ください。感電・火災および短寿命の原因となります。
- 被照射との距離は、指定以下で使用しないでください。火災の原因になります。
- LEDの光色にはバラツキがある為、発光色、明るさが異なる場合がありますのでご了承ください。
- コントローラーなどの調光器と組み合わせて使用する際は、必ず弊社にご相談ください。
- 延長コードは付属しておりません。別途お問い合わせください。

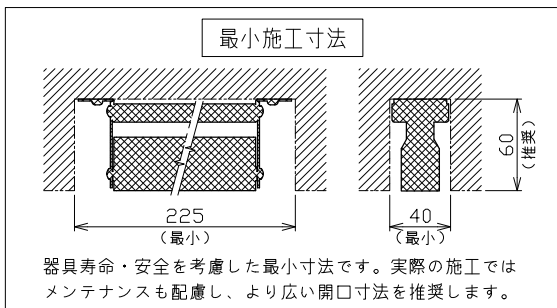
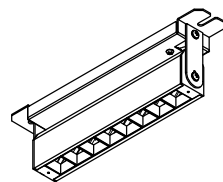
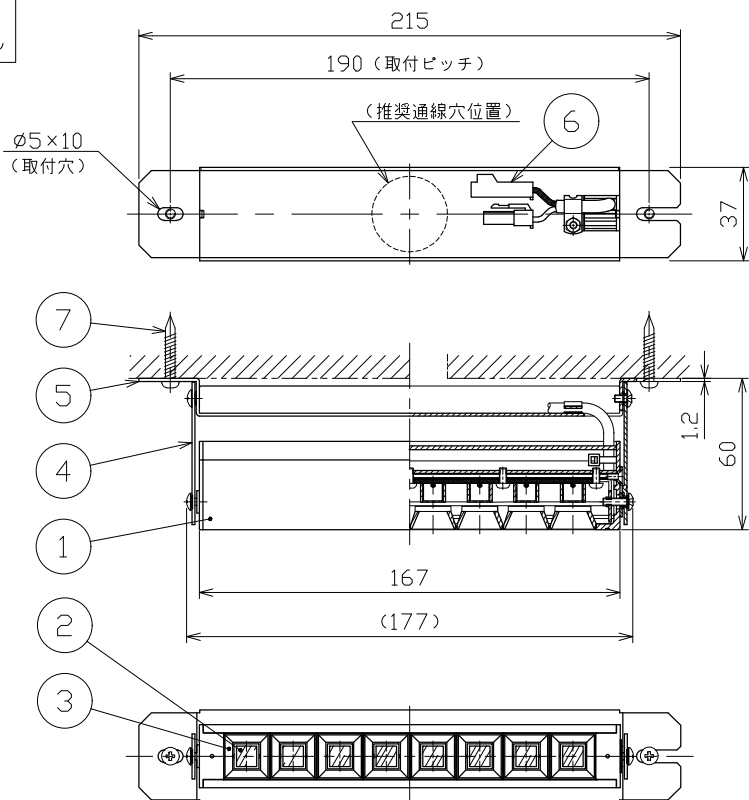


この通線穴から電源装置は入りません

※別売の専用電源装置（定電流形）と合わせてご使用ください。
※調光型電源装置（位相・PWM・DALI）は、別途お問い合わせください。

◆適合電源装置（別売）

品番	調光方式	出力電流 (If)
SZA8809	非調光	450mA



■光学特性

配光	1/2ビーム角	器具光束	固有光束消費効率
N:狭角	16°	671 lm	52.1 lm/W
F:中角	24°	504 lm	38.4 lm/W
W:広角	37°	500 lm	38.1 lm/W

■品番（別表）

品番	器具色
SLX46003L-BN	ブラック
SLX46003L-BF	
SLX46003L-BW	

No.	部品名	材質	数	備考	電気特性 適合電源装置使用時	色温度	演色性	尺度	器具重量	作図日
8					電源装置	3000K	Ra90	100 V	0.27 kg	2022.10.30
7	木ネジ		2	ブラック	別置・別売			1.0 A		
6	コネクター	ナイロン	1組	ブラック +極/-極(各1)	入力電圧			0.29 A		
5	取付板	鋼板	1	ブラック塗装	消費電力			13.6 W		
4	アーム	鋼板	2	ブラック塗装	設計寿命			40,000時間		
3	ルーバー	樹脂	2	ブラック						
2	レンズ	樹脂	8	透明						
1	灯具	アルミ	1	ブラック塗装						
特記事項					品番（別表参照）		SLX46003L-B*			
・照射物近接限度 0.1m										
					承認		小西 和田 池田			