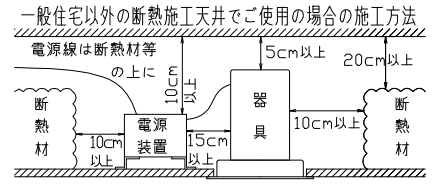


安全に関するご注意

- 一般通常環境の屋内防湿形天井埋め込み専用器具です。
下記のような場所及び、一般住宅の断熱施工天井では使用できません。
故障や絶縁不良による火災・感電・短寿命の原因となります。
・振動、衝撃の多い場所 ・粉塵の多い場所
・腐食性ガス、可燃性ガス・オイルミストなどが発生及び塩害の生じる場所
- 断熱材・防音材などを被せた状態で使用しないでください。
断熱施工の天井に使用するには、右記の図の条件を守ってください。
誤って施工すると火災および短寿命の原因となります。
- 指定方向以外は取付けないでください。器具の落下の原因となります。
- 定格電圧の±6%の範囲でご使用ください。
感電・火災および短寿命の原因となります。
- 被照射との距離は、指定以下で使用しないでください。火災の原因になります。
- LEDの光色にはバラツキがある為、発光色、明るさが異なる場合がありますのでご了承ください。
- 通電した状態でコネクタの着脱はしないでください。不点の原因になります。
- コントローラーなどの調光器と組み合わせて使用する際は、必ず弊社にご相談ください。
- 器具接地面は凹凸のないよう前処理を施して取り付けてください。
取付面に凹凸がある場所は、枠と取付面の隙間を防水シール材で埋めてください。
- 背面より水のかかる場所には設置しないでください。感電の原因になります。

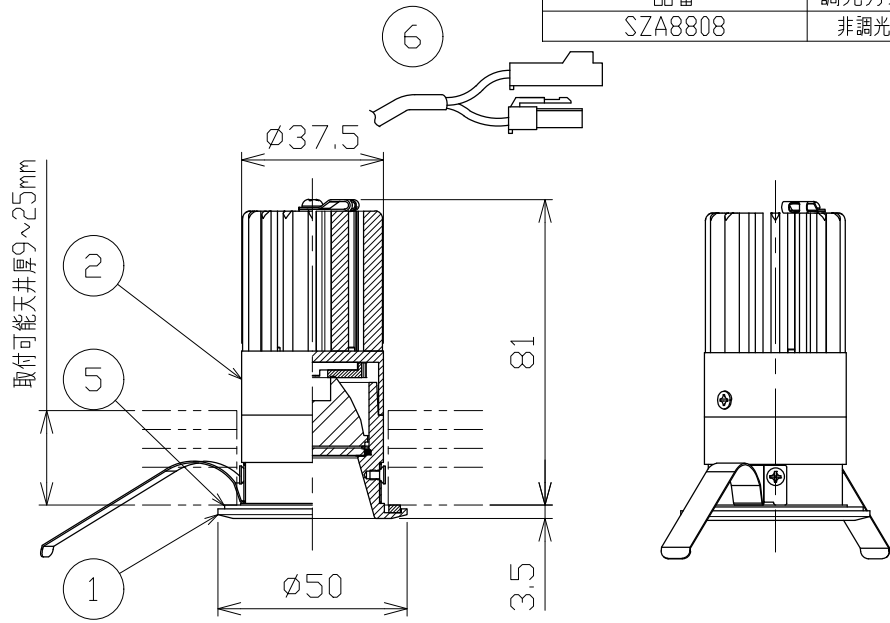


φ40⁺²/₋₀
埋込穴寸法

※別売の専用電源装置（定電流形）と合わせてご使用ください。
※調光型電源装置（位相・PWM・DALI）は、別途お問い合わせください。

◆適合電源装置(別売)

品番	調光方式	出力電流(I _F)
SZA8808	非調光	600mA



■品番（別表）

品番	1/2ビーム角	器具光束	固有光束・消費効率	器具色
SDW83100LL-WV	9°	349 lm	37.1 lm/W	ホワイト
SDW83100LL-WN	13°	342 lm	36.3 lm/W	
SDW83100LL-WF	21°	412 lm	43.8 lm/W	
SDW83100LL-WW	27°	423 lm	45.0 lm/W	
SDW83100LL-WE	55°	295 lm	31.4 lm/W	
SDW83100LL-BV	9°	360 lm	38.2 lm/W	ブラック
SDW83100LL-BN	13°	329 lm	35.0 lm/W	
SDW83100LL-BF	21°	405 lm	43.0 lm/W	
SDW83100LL-BW	27°	417 lm	44.3 lm/W	
SDW83100LL-BE	53°	225 lm	23.9 lm/W	

No.	部品名	材質	数	備考	電気特性 適合電源装置使用時	電源装置	別置・別売	演色性	器具重量	作図日
8					特記事項 ・照射物近接限度 0.1m ・防雨防湿	入力電圧	100 V	Ra90	0.09 kg	2022.12.06
7						入力電流	0.20 A			
6	コネクタ	ナイロン	1組	+極/-極（各1）	消費電力	9.4 W	承認	小西	検印	作図 和田
5	パッキン	スポンジゴム	1	ブラック	設計寿命	40,000時間				
4	取付パネ	ステンレス	2		品番（別表参照） SDW83100LL-***					
3	パネル	アクリル	1	透明						
2	ヒートシンク	アルミ	1	黒アルマイト処理						
1	枠	アルミ	1	ホワイト・ブラック塗装						