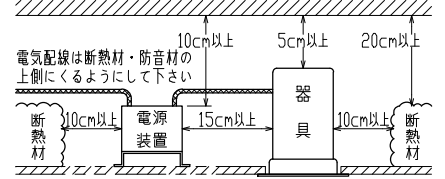


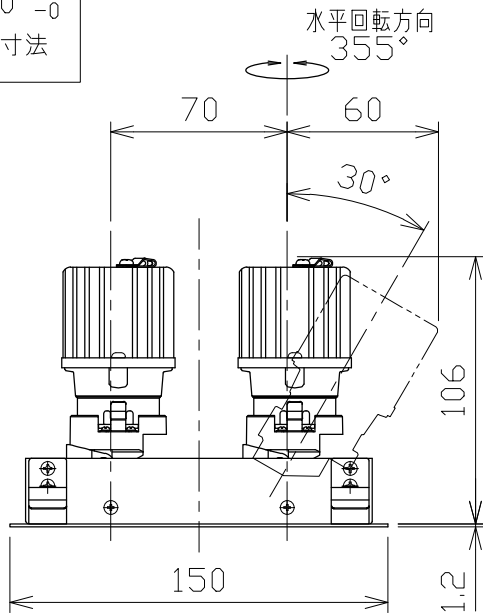
安全に関する注意

- 一般屋内天井埋込専用器具です。下記のような場所及び、一般住宅の断熱施工天井では使用できません。故障や絶縁不良による火災・感電・短寿命の原因となります。
 - ・湿度が20～85%の範囲外、及び水滴など水のかかる場所
 - ・振動、衝撃の多い場所
 - ・粉塵の多い場所
 - ・腐食性ガス、可燃性ガス、オイルミストなどが発生及び塩害の生じる場所
- 断熱材・防音材などを被せた状態で使用しないでください。断熱施工の天井に使用する場合には、右記の図の条件を守ってください。誤って施工すると火災および短寿命の原因となります。
- 指定方向以外は取付けないでください。器具の落下の原因となります。
- 定格電圧の±6%の範囲でご使用ください。感電・火災および短寿命の原因となります。
- 被照射との距離は、指定以下で使用しないでください。火災の原因になります。
- LEDの光色にはバラツキがある為、発光色、明るさが異なる場合がありますのでご了承ください。
- 通電した状態でコネクタの着脱はしないでください。不点の原因になります。
- コントローラーなどの調光器と組み合わせて使用する際は、必ず弊社にご相談ください。

図)一般住宅以外の断熱施工天井でのご使用の場合の施工方法



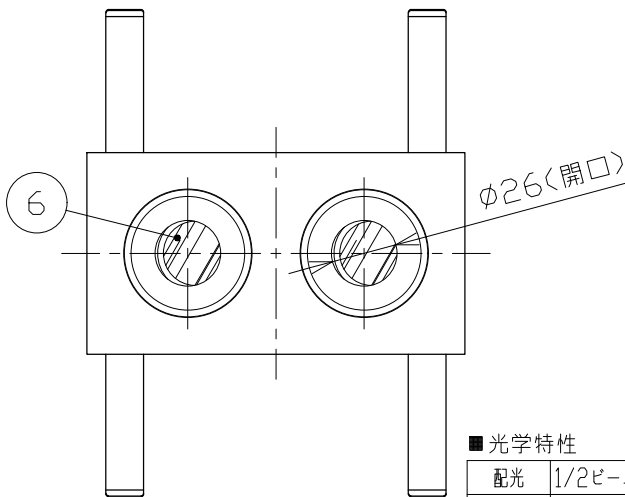
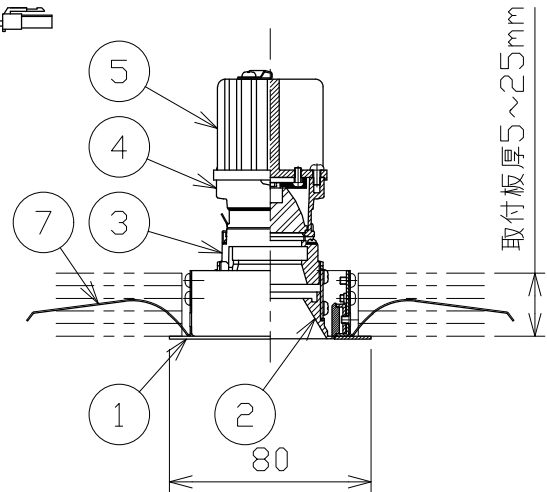
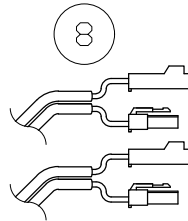
70×140 ± 2 /₀
埋込穴寸法



*別売の専用電源装置(定電流形)と合わせてご使用ください。
*調光型電源装置(位相・PWM・DALI)は、別途お問い合わせください。

◆適合電源装置(別売)

| 品番 | 調光方式 | 出力電流(I _f) |
|-----------|------|-----------------------|
| SZA8808×2 | 非調光 | 600mA |



■光学特性

| 配光 | 1/2ビーム角 | 器具光束 | 固有球体消費効率 |
|-------|---------|---------|----------|
| V:超狭角 | 8° | 319×2lm | 33.5lm/W |
| N:狭角 | 12° | 308×2lm | 32.4lm/W |
| F:中角 | 22° | 372×2lm | 39.1lm/W |
| W:広角 | 26° | 402×2lm | 42.3lm/W |

■品番(別表)

| 品番 | 器具色 |
|---------------|------|
| SDL83782WW-WV | ホワイト |
| SDL83782WW-WN | |
| SDL83782WW-WF | |
| SDL83782WW-WW | ブラック |
| SDL83782WW-BV | |
| SDL83782WW-BN | |
| SDL83782WW-BF | |
| SDL83782WW-BW | |

| No. | 部品名 | 材質 | 数 | 備考 | 電気特性 適合電源装置使用時 | 電源装置 | 別置・別売 | 色温度 | 演色性 | 器具重量 | 作図日 |
|-----|----------|----------|----|-------------|-----------------------|---------------|--------|-------|-------|---------|------------|
| 8 | コネクタ | ナイロン | 2組 | +極/-極(各1) | 特記事項 ・照射物近接限度 0.1m | 別置・別売 | | 3500K | | | |
| 7 | 取付バネ | ステンレス | 4 | | | 入力電圧 | 100 V | 尺度 | 3500K | | |
| 6 | レンズ | アクリル | 2 | 透明 | | 入力電流 | 0.40 A | 1/3 | Ra90 | 0.56 kg | 2022.12.09 |
| 5 | ヒートシンク | アルミ | 2 | 黒アルマイト処理 | | 消費電力 | 19.0 W | 承認 | | | |
| 4 | レンズホルダー | アルミダイカスト | 2 | ブラック塗装 | 設計寿命 | 40,000時間 | 小西 | | | | |
| 3 | 本体 | アルミダイカスト | 2 | ブラック塗装 | | | | | | | |
| 2 | グレアレスコーン | アルミ | 2 | クロームメッキ処理 | | | | | | | |
| 1 | 枠 | 鋼板 | 1 | ホワイト・ブラック塗装 | | | | | | | |
| | | | | | 品番(別表参照) | SDL83782WW-** | | | | | |
| | | | | | 色温度 | 3500K | | | | | |
| | | | | | 演色性 | Ra90 | | | | | |
| | | | | | 承認 | 小西 和田 寺田 | | | | | |