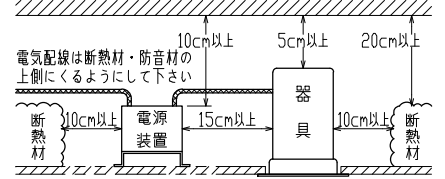


安全に関する注意

- 一般屋内天井埋込専用器具です。下記のような場所及び、一般住宅の断熱施工天井では使用できません。
故障や絶縁不良による火災・感電・短寿命の原因となります。
- ・湿度が20～85%の範囲外、及び水滴など水のかかる場所 ・振動、衝撃の多い場所 ・粉塵の多い場所
- ・腐食性ガス、可燃性ガス、オイルミストなどが発生及び塩害の生じる場所
- 断熱材・防音材などを被せた状態で使用しないでください。
- 断熱施工の天井に使用する場合には、右記の図の条件を守ってください。
- 指定方向以外は取付けないでください。器具の落下の原因となります。
- 定格電圧の±6%の範囲でご使用ください。
- 感電・火災および短寿命の原因となります。
- 被照射との距離は、指定以下で使用しないでください。火災の原因になります。
- LEDの光色にはバラツキがある為、発光色、明るさが異なる場合がありますのでご了承ください。
- 通電した状態でコネクタの着脱はしないでください。不点の原因になります。
- コントローラーなどの調光器と組み合わせて使用する際は、必ず弊社にご相談ください。

図)一般住宅以外の断熱施工天井でご使用の場合の施工方法



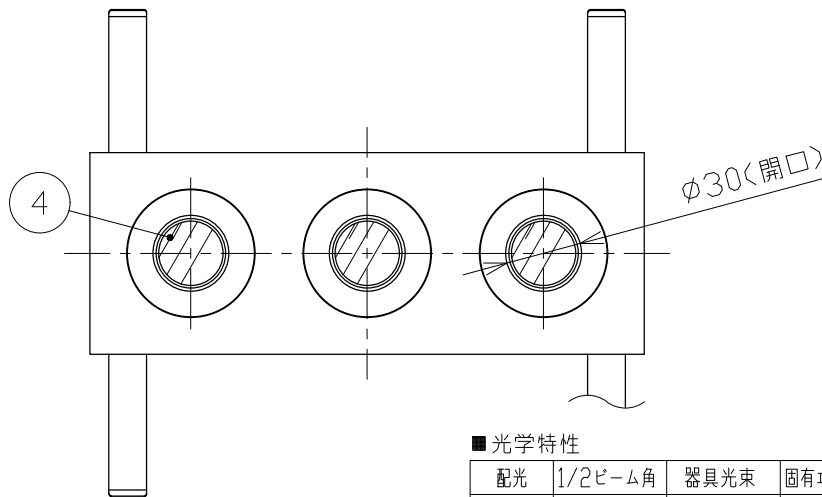
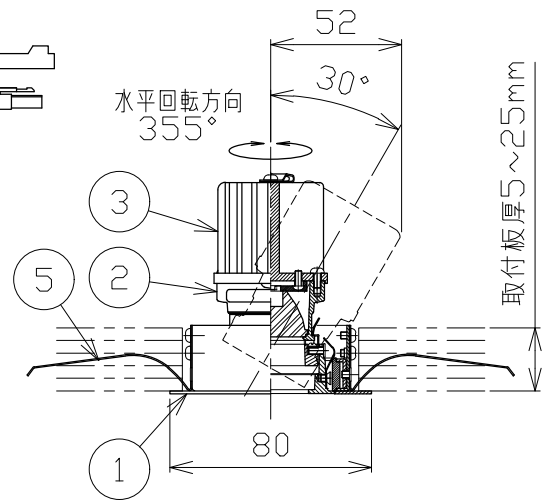
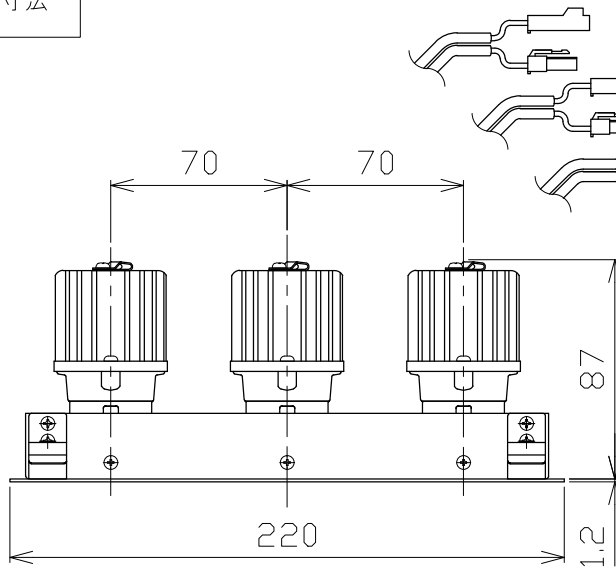
70×210 ± 0.2
埋込穴寸法

6

※別売の専用電源装置(定電流形)と合わせてご使用ください。
※調光型電源装置(位相・PWM・DALI)は、別途お問い合わせください。

◆適合電源装置(別売)

| 品番 | 調光方式 | 出力電流(I _f) |
|-----------|------|-----------------------|
| SZA8808×3 | 非調光 | 600mA |



■光学特性

| 配光 | 1/2ビーム角 | 器具光束 | 固有光束・消費効率 |
|-------|---------|----------|-----------|
| V:超狭角 | 8° | 375×3 lm | 39.4 lm/W |
| N:狭角 | 12° | 356×3 lm | 37.4 lm/W |
| F:中角 | 23° | 416×3 lm | 43.7 lm/W |
| W:広角 | 29° | 435×3 lm | 45.7 lm/W |

■品番(別表)

| 品番 | 器具色 |
|----------------|------|
| SDL 83763 N-WV | ホワイト |
| SDL 83763 N-WN | |
| SDL 83763 N-WF | |
| SDL 83763 N-WW | ブラック |
| SDL 83763 N-BV | |
| SDL 83763 N-BN | |
| SDL 83763 N-BF | |
| SDL 83763 N-BW | |

| | | | | | | | | | |
|-----|---------|----------|----|---------------|--------------|----------|-----|---------|------------|
| 8 | | | | 特記事項 | 品番(別表参照) | | | | |
| 7 | | | | ・照射物近接限度 0.1m | SDL83763N-** | | | | |
| 6 | コネクタ | ナイロン | 3組 | +極/-極(各1) | 色温度 | 5000K | | | |
| 5 | 取付バネ | ステンレス | 4 | | 演色性 | Ra90 | | | |
| 4 | レンズ | アクリル | 3 | 透明 | 入力電圧 | 100 V | 尺度 | 器具重量 | 作図日 |
| 3 | ヒートシンク | アルミ | 3 | 黒アルマイト処理 | 入力電流 | 0.60 A | 1/3 | 0.79 kg | 2022.12.09 |
| 2 | レンズホルダー | アルミダイカスト | 3 | ブラック塗装 | 消費電力 | 28.5 W | 承認 | 検印 | 作図 |
| 1 | 枠 | 鋼板 | 1 | ホワイト・ブラック塗装 | 設計寿命 | 40,000時間 | 小西 | 和田 | 寺田 |
| No. | 部品名 | 材質 | 数 | 備考 | | | | | |