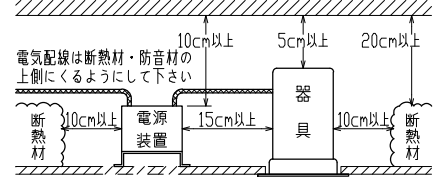


安全に関する注意

- 一般屋内天井埋込専用器具です。下記のような場所及び、一般住宅の断熱施工天井では使用できません。
故障や絶縁不良による火災・感電・短寿命の原因となります。
・湿度が20～85%の範囲外、及び水滴など水のかかる場所 ・振動、衝撃の多い場所 ・粉塵の多い場所
・腐食性ガス、可燃性ガス、オイルミストなどが発生及び塩害の生じる場所
- 断熱材・防音材などを被せた状態で使用しないでください。
断熱施工の天井に使用する場合には、右記の図の条件を守ってください。
誤って施工すると火災および短寿命の原因となります。
- 指定方向以外は取付けないでください。器具の落下の原因となります。
- 定格電圧の±6%の範囲でご使用ください。
感電・火災および短寿命の原因となります。
- 被照射との距離は、指定以下で使用しないでください。火災の原因になります。
- LEDの光色にはバラツキがある為、発光色、明るさが異なる場合がありますのでご了承ください。
- 通電した状態でコネクタの着脱はしないでください。不点の原因になります。
- コントローラーなどの調光器と組み合わせて使用する際は、必ず弊社にご相談ください。

図)一般住宅以外の断熱施工天井でのご使用の場合の施工方法

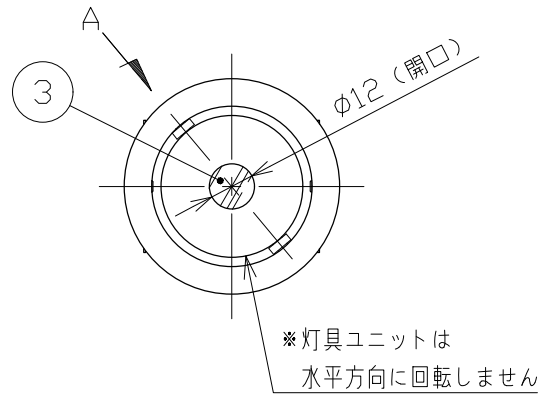
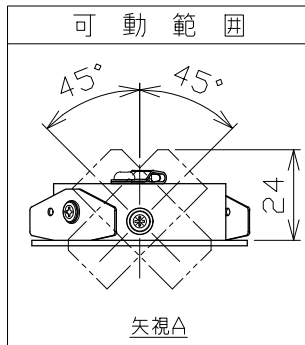
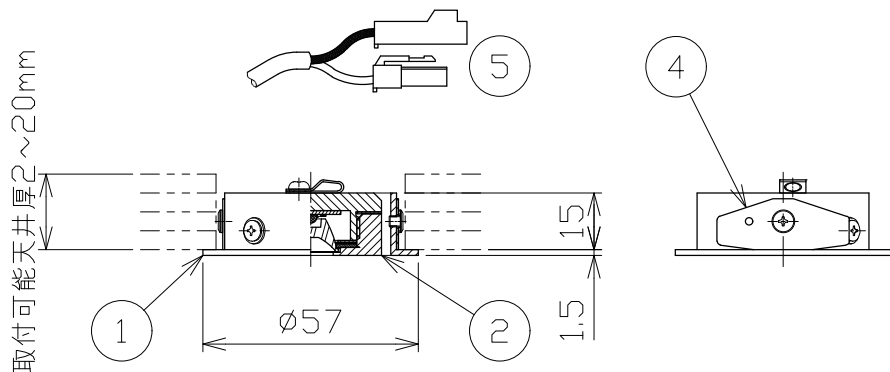


φ50 ⁺²/₋₀
埋込穴寸法

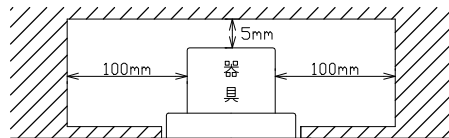
※別売の専用電源装置(定電流形)と組合わせてご使用ください。
※調光型電源装置(位相・PWM・DALI)は、別途お問い合わせください。

◆適合電源装置(別売)

品番	調光方式	出力電流(I _f)
SZA8808	非調光	600mA



■最小施工可能離隔距離(周囲に断熱材がある場合は除く)



注1) 器具周囲は上記寸法以上の空間を開けてください。
注2) 上記空間には適合電源は入りません。

■光学特性

配光	1/2ビーム角	器具光束	固有光束消費効率
F:中角	23°	128 lm	36.5 lm/W
W:広角	30°	119 lm	34.0 lm/W
E:超広角	50°	112 lm	32.0 lm/W

■品番(別表)

品番	器具色
SDL80004LL-WF	ホワイト
SDL80004LL-WW	
SDL80004LL-WE	
SDL80004LL-BF	ブラック
SDL80004LL-BW	
SDL80004LL-BE	
SDL80004LL-CF	クローム
SDL80004LL-CW	
SDL80004LL-CE	

8				特記事項	品番(別表参照)				
7				・照射物近接限度 5cm	SDL80004LL-*				
6					色温度	2700K			
5	コネクタ	ナイロン	1組	+極/-極(各1)	演色性	Ra90			
4	取付パネ	ステンレス	2		入力電圧	100 V	尺度	器具重量	作図日
3	拡散フィルム	樹脂	1	透明/フロスト	入力電流	0.09 A	1/2	0.06 kg	2023.06.30
2	本体	アルミ	1	ホワイト・ブラック塗装/クロームメッキ	消費電力	3.5 W	承認	検印	作図
1	枠	アルミ	1	ホワイト・ブラック塗装/クロームメッキ	設計寿命	40,000時間	小西	和田	池田
No.	部品名	材質	数	備考	電気特性 適合電源装置使用時				