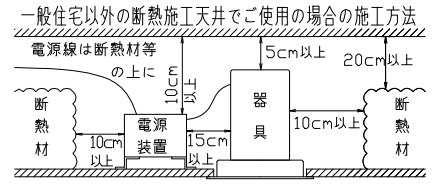


- 一般通常環境の屋内防湿形天井埋め込み専用器具です。
下記のような場所及び、一般住宅の断熱施工天井では使用できません。
故障や絶縁不良による火災・感電・短寿命の原因となります。
・振動、衝撃の多い場所 ・粉塵の多い場所
・腐食性ガス、可燃性ガス・オイルミストなどが発生及び塩害の生じる場所
- 断熱材・防音材などを被せた状態で使用しないでください。
断熱施工の天井に使用するには、右記の図の条件を守ってください。
誤って施工すると火災および短寿命の原因となります。
- 指定方向以外は取付けないでください。器具の落下の原因となります。
- 定格電圧の±6%の範囲でご使用ください。
感電・火災および短寿命の原因となります。
- 被照射との距離は、指定以下で使用しないでください。火災の原因になります。
- LEDの光色にはバラツキがある為、発光色、明るさが異なる場合がありますのでご了承ください。
- 通電した状態でコネクタの着脱はしないでください。不点の原因になります。
- コントローラーなどの調光器と組み合わせて使用する際は、必ず弊社にご相談ください。
- 器具接地面は凹凸のないよう前処理を施して取り付けてください。
取付面に凹凸がある場所は、枠と取付面の隙間を防水シール材で埋めてください。
- 背面より水のかかる場所には設置しないでください。感電の原因になります。

安全に関するご注意

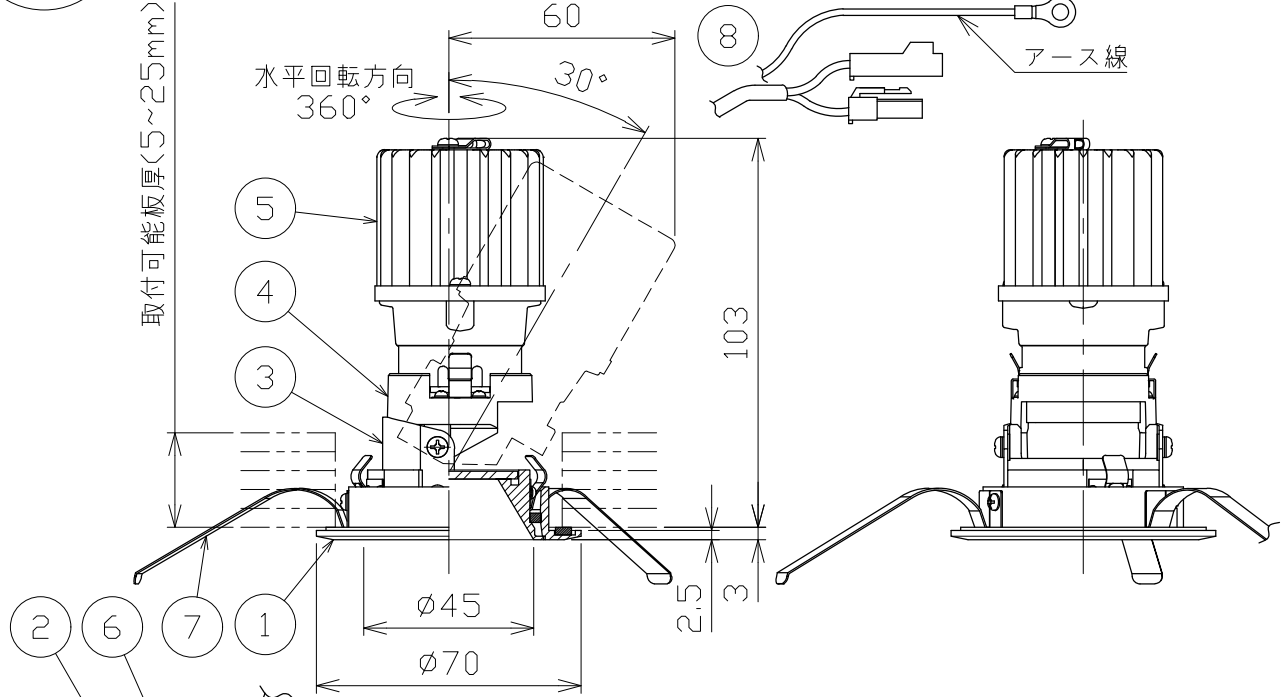


φ60⁺²/₋₀
埋込穴寸法

※別売の専用電源装置（定電流形）と合わせてご使用ください。
※調光型電源装置（位相・PWM・DALI）は、別途お問い合わせください。

◆適合電源装置(別売)

品番	調光方式	出力電流(I _f)
SZA8808	非調光	600mA



■品番(別表)

品番	器具色
SDW83108W-WV	ホワイト
SDW83108W-WN	
SDW83108W-WF	
SDW83108W-WW	
SDW83108W-BV	ブラック
SDW83108W-BN	
SDW83108W-BF	
SDW83108W-BW	

No.	部品名	材質	数	備考	電気特性 適合電源装置使用時	品番(別表参照)
8	コネクター	ナイロン	1組	+極/-極(各1)	特記事項 ・照射物近接限度 0.1m ・防雨防湿	SDW83108W-***
7	取付バネ	ステンレス	3			
6	パネル	アクリル	1	透明	電源装置 別置・別売 入力電圧 100 V 入力電流 0.20 A 消費電力 9.4 W 設計寿命 40,000時間	色温度 4000K 演色性 Ra90
5	ヒートシンク	アルミ	1	黒アルマイト処理		
4	本体	アルミダイカスト	1	ブラック塗装	尺度 1/2 器具重量 0.14 kg	作図日 2023.09.06
3	アーム	鋼板	1	ブラック塗装		
2	グレアレスコーン	アルミ	1	クロームメッキ処理	承認 小西 検印 和田	作図 和田
1	枠	アルミ	1	ホワイト・ブラック塗装		