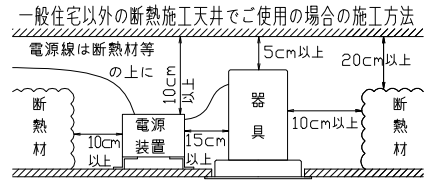


- 一般通常環境の屋内防湿形天井埋め込み専用器具です。  
下記のような場所及び、一般住宅の断熱施工天井では使用できません。  
故障や絶縁不良による火災・感電・短寿命の原因となります。  
・振動、衝撃の多い場所 ・粉塵の多い場所  
・腐食性ガス、可燃性ガス・オイルミストなどが発生及び塩害の生じる場所
- 断熱材・防音材などを被せた状態で使用しないでください。  
断熱施工の天井に使用するには、右記の図の条件を守ってください。  
誤って施工すると火災および短寿命の原因となります。
- 指定方向以外は取付けないでください。器具の落下の原因となります。
- 定格電圧の±6%の範囲でご使用ください。  
感電・火災および短寿命の原因となります。
- 被照射との距離は、指定以下で使用しないでください。火災の原因になります。
- LEDの光色にはバラツキがある為、発光色、明るさが異なる場合がありますのでご了承ください。
- 通電した状態でコネクタの着脱はしないでください。不点の原因になります。
- コントローラーなどの調光器と組み合わせて使用する際は、必ず弊社にご相談ください。
- 器具接地面は凹凸のないよう前処理を施して取り付けてください。  
取付面に凹凸がある場所は、枠と取付面の隙間を防水シール材で埋めてください。
- 背面より水のかかる場所には設置しないでください。感電の原因になります。

安全に関するご注意

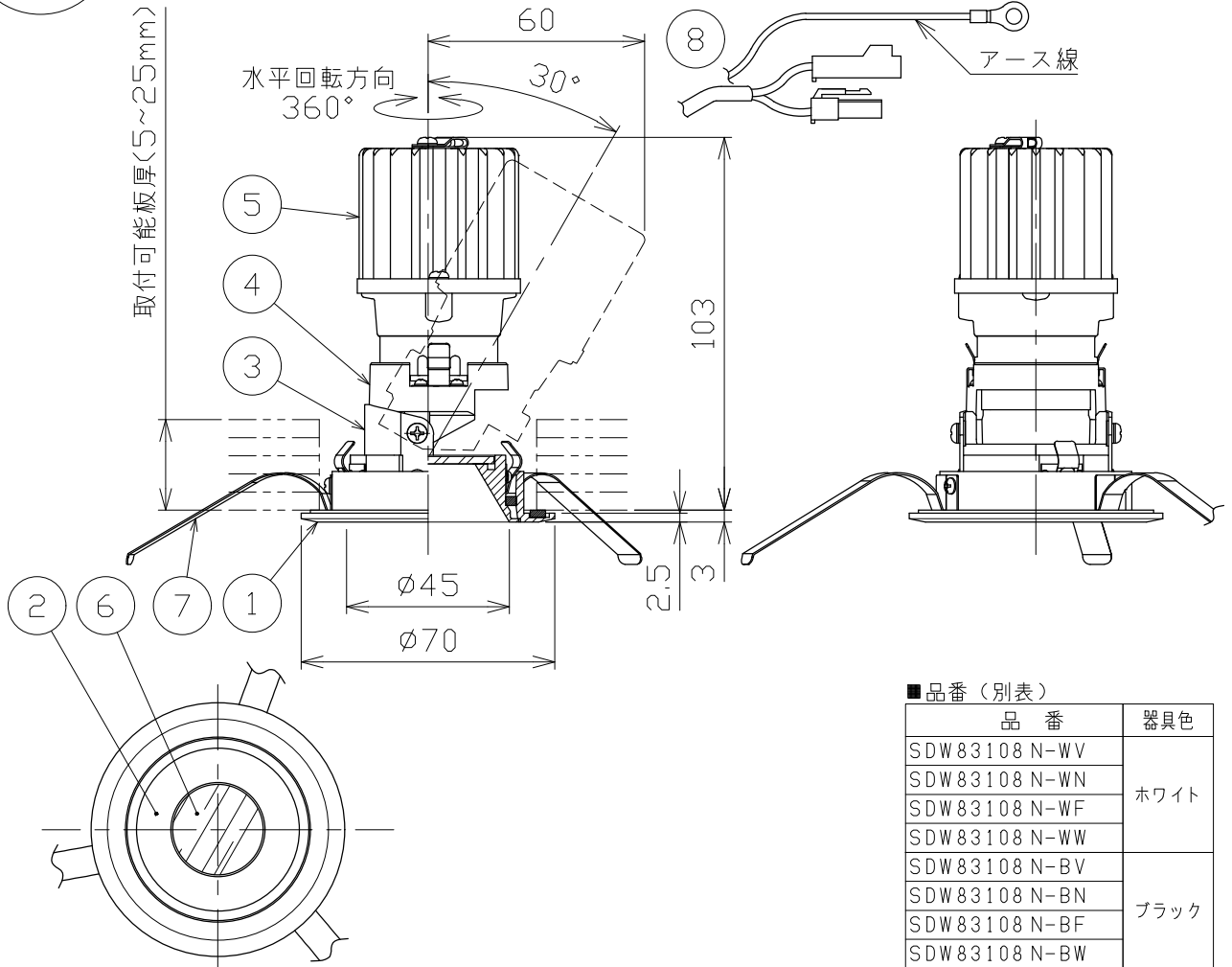


φ60<sup>+2</sup>/<sub>-0</sub>  
埋込穴寸法

※別売の専用電源装置（定電流形）と合わせてご使用ください。  
※調光型電源装置（位相・PWM・DALI）は、別途お問い合わせください。

◆適合電源装置(別売)

品番	調光方式	出力電流(I <sub>f</sub> )
SZA8808	非調光	600mA



■品番(別表)

品番	器具色
SDW83108N-WV	ホワイト
SDW83108N-WN	
SDW83108N-WF	
SDW83108N-WW	
SDW83108N-BV	ブラック
SDW83108N-BN	
SDW83108N-BF	
SDW83108N-BW	

No.	部品名	材質	数	備考	電気特性 適合電源装置使用時	電源装置	別置・別売	色温度	演色性	器具重量	作図日
8	コネクター	ナイロン	1組	+極/-極(各1)	特記事項 ・照射物近接限度 0.1m ・防雨防湿	別置・別売		5000K			
7	取付バネ	ステンレス	3			別置・別売					
6	パネル	アクリル	1	透明	電圧装置	別置・別売					
5	ヒートシンク	アルミ	1	黒アルマイト処理		別置・別売					
4	本体	アルミダイカスト	1	ブラック塗装	入力電圧	100 V	尺度	器具重量	作図日		
3	アーム	鋼板	1	ブラック塗装	入力電流	0.20 A	1/2	0.14 kg	2023.09.06		
2	グレアレスコーン	アルミ	1	クロームメッキ処理	消費電力	9.4 W	承認	検印	作図		
1	枠	アルミ	1	ホワイト・ブラック塗装	設計寿命	40,000時間	小西		和田		