

安全に関する注意

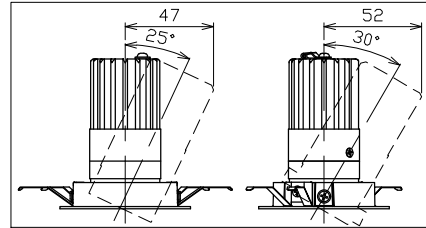
- 一般屋内天井埋込専用器具です。下記のような場所及び、一般住宅の断熱施工天井では使用できません。  
故障や絶縁不良による火災・感電・短寿命の原因となります。  
・湿度が20～85%の範囲外、及び水滴など水のかかる場所 ・振動、衝撃の多い場所 ・粉塵の多い場所  
・腐食性ガス、可燃性ガス、オイルミストなどが発生及び塩害の生じる場所
- 断熱材・防音材などを被せた状態で使用しないでください。  
断熱施工の天井に使用する場合には、右記の図の条件を守ってください。  
誤って施工すると火災および短寿命の原因となります。
- 指定方向以外は取付けないでください。器具の落下の原因となります。
- 定格電圧の±6%の範囲でご使用ください。  
感電・火災および短寿命の原因となります。
- 被照射との距離は、指定以下で使用しないでください。火災の原因になります。
- LEDの光色にはバラツキがある為、発光色、明るさが異なる場合がありますのでご了承ください。
- 通電した状態でコネクタの着脱はしないでください。不点の原因になります。
- コントローラーなどの調光器と組み合わせて使用する際は、必ず弊社にご相談ください。

図)一般住宅以外の断熱施工天井でご使用の場合の施工方法



埋込穴寸法  
φ60<sup>+2</sup><sub>-0</sub>

■可動範囲

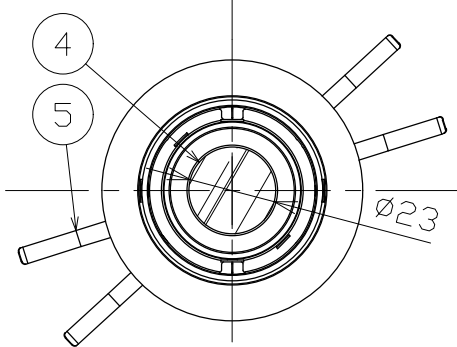
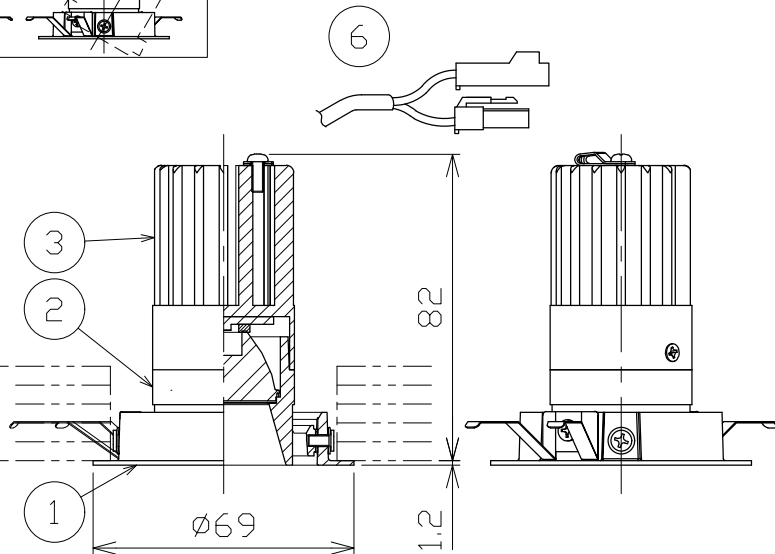


- \*別売の専用電源装置(定電流形)と合わせてご使用ください。
- \*調光型電源装置(位相・PWM・DALI)は、別途お問い合わせください。

◆適合電源装置(別売)

品番	調光方式	出力電流(I <sub>f</sub> )
SZA8808	非調光	600mA

取付可能天井厚5~25mm



■品番(別表)

品番	1/2ビーム角	器具光束	固有1/2ビーム消費効率	器具色
SDL83002L-WV	9°	388 lm	41.2 lm/W	ホワイト
SDL83002L-WN	13°	380 lm	40.4 lm/W	
SDL83002L-WF	21°	458 lm	48.7 lm/W	
SDL83002L-WW	27°	470 lm	50.0 lm/W	
SDL83002L-WE	55°	328 lm	34.8 lm/W	
SDL83002L-BV	9°	400 lm	42.5 lm/W	ブラック
SDL83002L-BN	13°	366 lm	38.9 lm/W	
SDL83002L-BF	21°	450 lm	47.8 lm/W	
SDL83002L-BW	27°	463 lm	49.2 lm/W	
SDL83002L-BE	53°	250 lm	26.5 lm/W	
SDL83002L-CV	9°	359 lm	38.1 lm/W	クローム
SDL83002L-CN	13°	381 lm	40.5 lm/W	
SDL83002L-CF	21°	467 lm	49.6 lm/W	
SDL83002L-CW	27°	479 lm	50.9 lm/W	
SDL83002L-CE	49°	325 lm	34.5 lm/W	

8				特記事項 ・照射物近接限度 0.1m	品番(別表参照) SDL83002L-**				
7					色温度	3000K			
6	コネクタ	ナイロン	1組	+極/-極(各1)	演色性	Ra90			
5	取付バネ	ステンレス	2		入力電圧	100 V	尺度	器具重量	作図日
4	レンズ	アクリル	1	透明	入力電流	0.20 A	1/2	0.10 kg	2022.11.10
3	ヒートシンク	アルミ	1	黒アルマイト処理	消費電力	9.4 W	承認	検印	作図
2	本体	アルミ	1	ホワイト・ブラック塗装/クロームメッキ処理	設計寿命	40,000時間	小西		和田
1	枠	アルミダイカスト	1	ホワイト・ブラック塗装/クロームメッキ処理					
No.	部品名	材質	数	備考					