

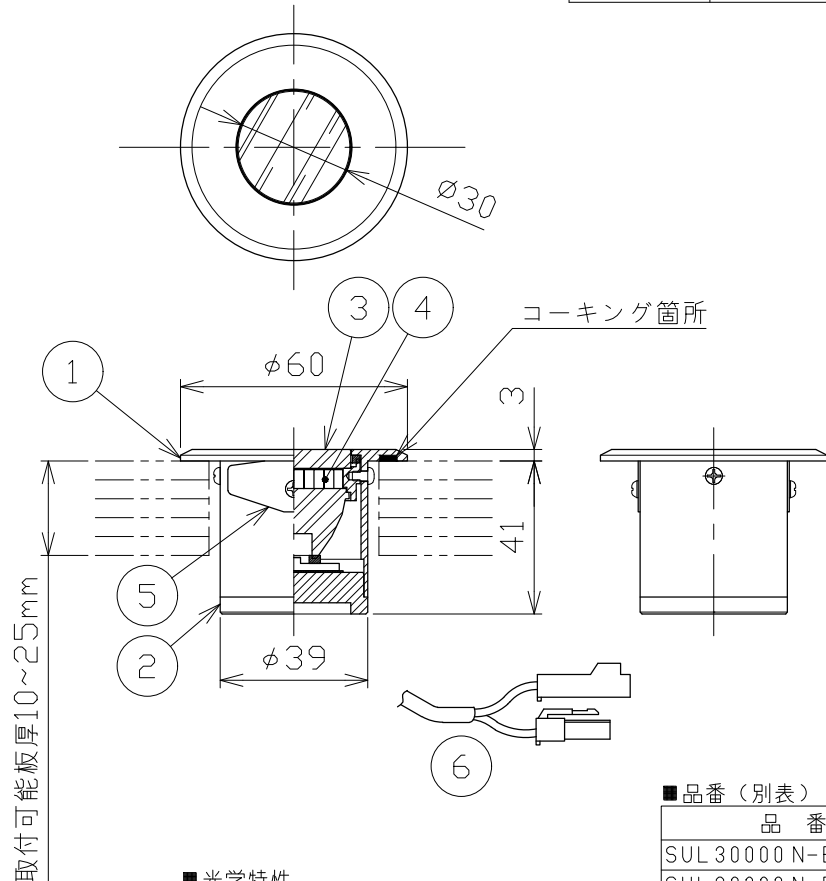
安全に関する注意

- 一般通常環境の屋内床埋込専用器具です。  
下記のような場所では使用できません。  
故障や絶縁不良による火災・感電・短寿命の原因となります。  
・振動、衝撃の多い場所 ・粉塵の多い場所  
・腐食性ガス、可燃性ガス・オイルミストなどが発生及び塩害の生じる場所
- 断熱材・防音材などを被せた状態で使用しないでください。  
誤って施工すると火災および短寿命の原因となります。
- 指定方向以外は取付けないでください。器具の落下の原因となります。
- 定格電圧の±6%の範囲でご使用ください。  
感電・火災および短寿命の原因となります。
- 被照射との距離は、指定以下で使用しないでください。火災の原因になります。
- LEDの光色にはバラツキがある為、発光色、明るさが異なる場合がありますのでご了承ください。
- 通電した状態でコネクタの着脱はしないでください。不点の原因になります。
- コントローラーなどの調光器と組み合わせて使用する際は、必ず弊社にご相談ください。
- 器具接地面は凹凸のないよう前処理を施して取り付けてください。  
取付面に凹凸がある場所は、枠と取付面の隙間を防水シール材で埋めてください。
- 背面より水のかかる場所には設置しないでください。感電の原因になります。
- 床暖房が設置されている場所では使用しないでください。火災及び短寿命の原因となります。



\*この灯具は、別売の専用電源と組合わせて使用してください。  
\*調光型電源（位相・PWM）は、別途お問い合わせください。

適合電源装置(別売)	出力電流(I <sub>f</sub> )
非調光タイプ SZA8807	350mA



■光学特性

配光	1/2ビーム角	器具光束	固有光束 <sup>*</sup> 消費効率
N:狭角	10°	173 lm	31.4 lm/W
F:中角	20°	154 lm	28.0 lm/W
W:広角	27°	145 lm	26.3 lm/W

■品番（別表）

品番	器具色
SUL 30000 N-BN	ブラック
SUL 30000 N-BF	
SUL 30000 N-BW	クローム
SUL 30000 N-CN	
SUL 30000 N-CF	
SUL 30000 N-CW	

8					特記事項	品番(別表参照)				
7					・照射物近接限度 0.1m	SUL30000N-**				
6	コネクタ	ナイロン	1組	+極/-極(各1)	・非防水	色温度	5000K			
5	取付バネ	ステンレス	2		電気特性 適合電源装置使用時	電源装置	別置・別売	演色性	Ra90	
4	ハニカムルーバー	アルミ	1	ブラック		入力電圧	100 V	尺度	器具重量	作図日
3	パネル	アクリル	1	透明		入力電流	0.13 A	1/2	0.09 kg	2022.05.12
2	本体B	アルミ	1	黒アルマイト処理		消費電力	5.5 W	承認	検印	作図
1	本体A	アルミ	1	ブラック塗装/クロームメッキ処理		設計寿命	40,000時間	小西		和田
No.	部品名	材質	数	備考						