

安全に関するご注意

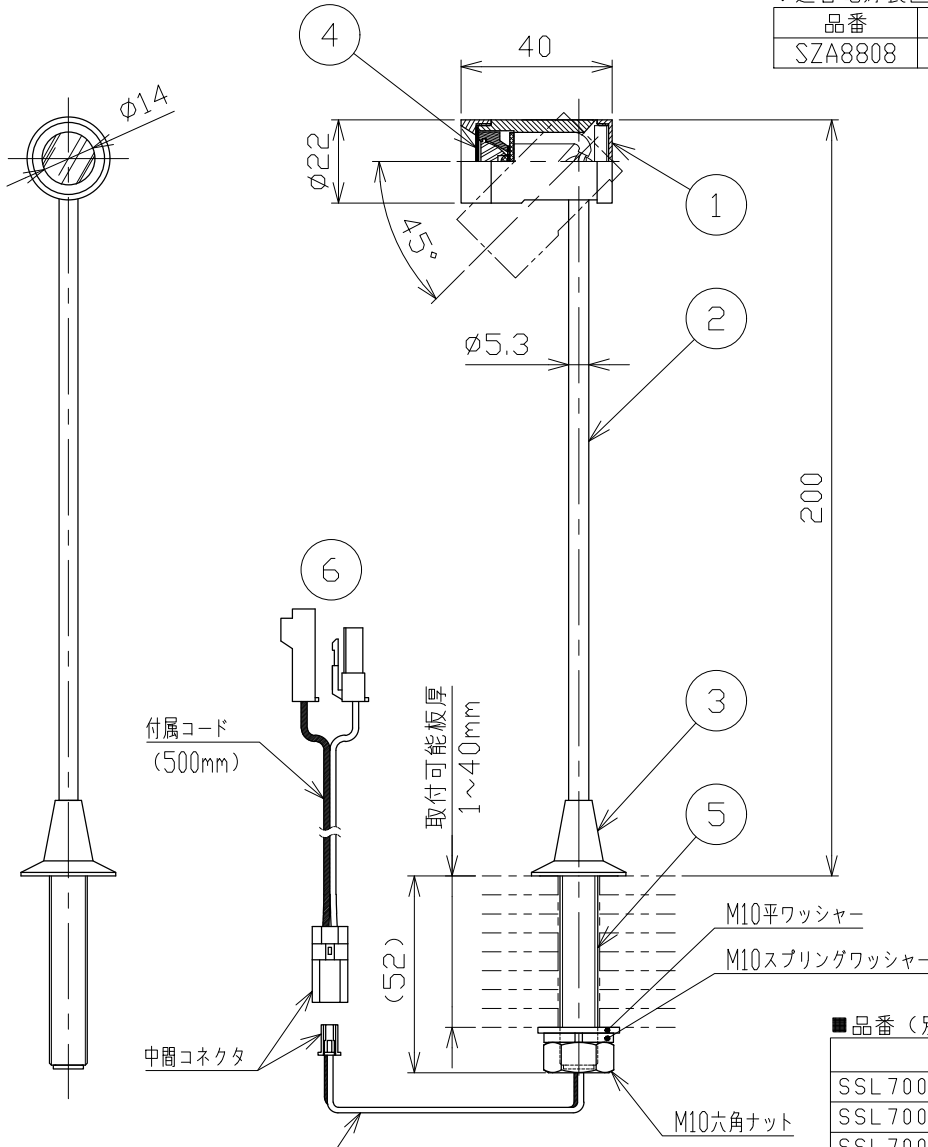
- 一般屋内据付専用器具です。下記のような場所では使用できません。
故障や絶縁不良による火災・感電・短寿命の原因となります。
・湿度が20～85%の範囲外、及び水滴など水のかかる場所 ・振動、衝撃の多い場所 ・粉塵の多い場所
・腐食性ガス、可燃性ガス、オイルミストなどが発生及び塩害の生じる場所
- 指定方向以外は取付けないでください。器具の落下の原因となります。
- 定格電圧の±6%の範囲でご使用ください。感電・火災および短寿命の原因となります。
- 被照射との距離は、指定以下で使用しないでください。火災の原因となります。
- LEDの光色にはバラツキがある為、発光色、明るさが異なる場合がありますのでご了承ください。
- 通電した状態でコネクタの着脱はしないでください。不点の原因となります。
- コントローラーなどの調光器と組み合わせて使用する際は、必ず弊社にご相談ください。

*別売の専用電源装置（定電流形）と合わせてご使用ください。
*調光型電源装置（位相・PWM・DALI）は、別途お問い合わせください。

◆適合電源装置（別売）

品番	調光方式	出力電流 (If)
SZA8808	非調光	600mA

φ11 ⁺²/₋₀
埋込寸法



■品番（別表）

品番	器具色
SSL70000N-CN	クローム
SSL70000N-CF	
SSL70000N-CW	
SSL70000N-XN	ホワイトブロンズ
SSL70000N-XF	
SSL70000N-XW	古美色
SSL70000N-UN	
SSL70000N-UF	
SSL70000N-UW	

■光学特性

配光	1/2ビーム角	器具光束	固有光束・消費効率
N:狭角	35°	134 lm	38.2 lm/W
F:中角	41°	136 lm	38.8 lm/W
W:広角	56°	126 lm	36.0 lm/W

No.	部品名	材質	数	備考	電気特性	電源装置	別置・別売	演色性	色温度	器具重量	作図日
8					特記事項 ・照射物近接限度 5cm			Ra90	5000K	0.12 kg	2022.04.11
7											
6	コネクタ	ナイロン	1組	+極/-極（各1）	電気特性	入力電圧	100 V	承認	小西	検印	和田
5	取付ニップル	鋼管	1	三価クロメート		入力電流	0.09 A				
4	拡散フィルム	ポリカ	1	透明/フロスト		消費電力	3.5 W				
3	ベース	真鍮	1	クロム・ホワイトブロンズ・古美色/メッキ処理		設計寿命	40,000時間				
2	支柱	鋼管	1	クロム・ホワイトブロンズ・古美色/メッキ処理							
1	灯具	真鍮	1	クロム・ホワイトブロンズ・古美色/メッキ処理							

品番（別表参照）
SSL70000N-**