

安全に関するご注意

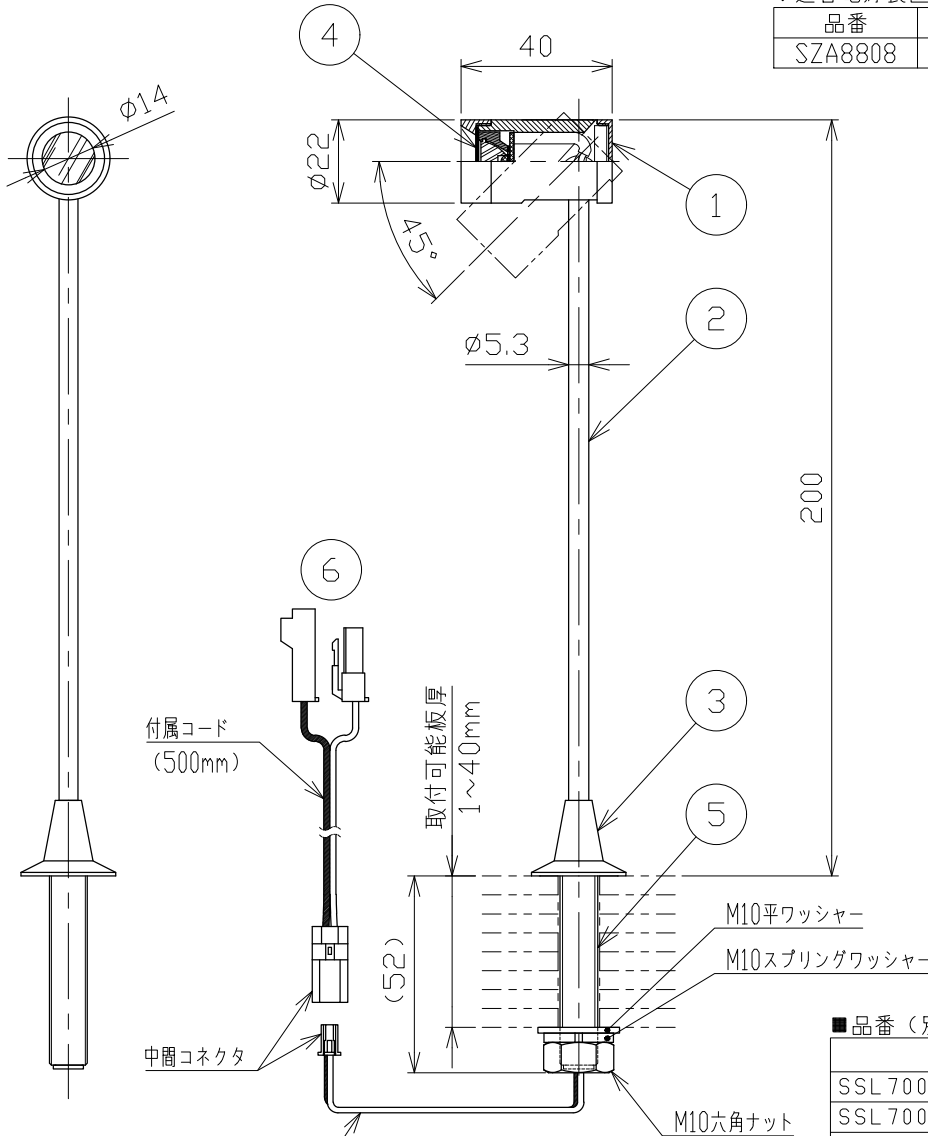
- 一般屋内据付専用器具です。下記のような場所では使用できません。  
故障や絶縁不良による火災・感電・短寿命の原因となります。  
・湿度が20～85%の範囲外、及び水滴など水のかかる場所 ・振動、衝撃の多い場所 ・粉塵の多い場所  
・腐食性ガス、可燃性ガス、オイルミストなどが発生及び塩害の生じる場所
- 指定方向以外は取付けないでください。器具の落下の原因となります。
- 定格電圧の±6%の範囲でご使用ください。感電・火災および短寿命の原因となります。
- 被照射との距離は、指定以下で使用しないでください。火災の原因となります。
- LEDの光色にはバラツキがある為、発光色、明るさが異なる場合がありますのでご了承ください。
- 通電した状態でコネクタの着脱はしないでください。不点の原因となります。
- コントローラーなどの調光器と組み合わせて使用する際は、必ず弊社にご相談ください。

\*別売の専用電源装置（定電流形）と合わせてご使用ください。  
\*調光型電源装置（位相・PWM・DALI）は、別途お問い合わせください。

◆適合電源装置（別売）

品番	調光方式	出力電流 (If)
SZA8808	非調光	600mA

φ11 <sup>+2</sup>/<sub>-0</sub>  
埋込寸法



■品番（別表）

品番	器具色
SSL70000L-CN	クローム
SSL70000L-CF	
SSL70000L-CW	
SSL70000L-XN	ホワイトブロンズ
SSL70000L-XF	
SSL70000L-XW	古美色
SSL70000L-UN	
SSL70000L-UF	
SSL70000L-UW	

■光学特性

配光	1/2ビーム角	器具光束	固有光束・消費効率
N:狭角	35°	128 lm	36.5 lm/W
F:中角	41°	130 lm	37.1 lm/W
W:広角	56°	121 lm	34.5 lm/W

8				特記事項		品番（別表参照）			
7				・照射物近接限度 5cm		SSL70000L-**			
6	コネクタ	ナイロン	1組	+極/-極（各1）		色温度		3000K	
5	取付ニップル	鋼管	1	三価クロメート		演色性		Ra90	
4	拡散フィルム	ポリカ	1	透明/フロスト		入力電圧		100 V	
3	ベース	真鍮	1	クローム・ホワイトブロンズ・古美色/メッキ処理		入力電流		0.09 A	
2	支柱	鋼管	1	クローム・ホワイトブロンズ・古美色/メッキ処理		消費電力		3.5 W	
1	灯具	真鍮	1	クローム・ホワイトブロンズ・古美色/メッキ処理		設計寿命		40,000時間	
No.	部品名	材質	数	備考		承認		検印	作図日
						小西		和田	2022.04.11
						池田			