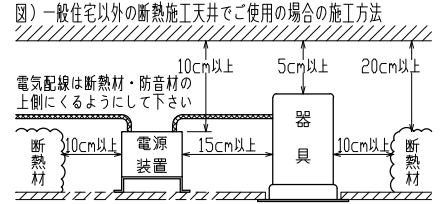


安全に関するご注意

- 一般屋内天井埋込専用器具です。下記のような場所及び、一般住宅の断熱施工天井では使用できません。
故障や絶縁不良による火災・感電・短寿命の原因となります。
・湿度が20～85%の範囲外、及び水滴など水のかかる場所 ・振動、衝撃の多い場所 ・粉塵の多い場所
・腐食性ガス、可燃性ガス、オイルミストなどが発生及び塩害の生じる場所
- 断熱材・防音材などを被せた状態で使用しないでください。
断熱施工の天井に使用する場合には、右記の図の条件を守ってください。
誤って施工すると火災および短寿命の原因となります。
- 指定方向以外は取付けないでください。器具の落下の原因となります。
- 定格電圧の±6%の範囲でご使用ください。
感電・火災および短寿命の原因となります。
- 被照射との距離は、指定以下で使用しないでください。火災の原因になります。
- LEDの光色にはバラツキがある為、発光色、明るさが異なる場合がありますのでご了承ください。
- 通電した状態でコネクタの着脱はしないでください。不点の原因になります。
- コントローラーなどの調光器と組み合わせて使用する際は、必ず弊社にご相談ください。

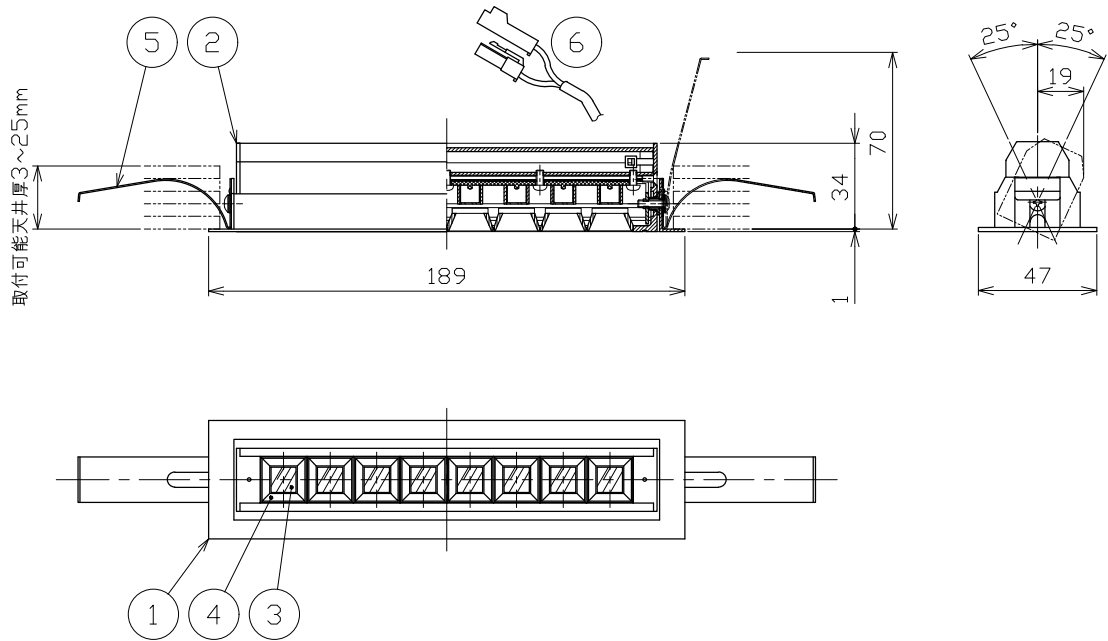


37×180 ⁺²/₋₀
埋込穴寸法

*別売の専用電源装置（定電流形）と合わせてご使用ください。
*調光型電源装置（位相・PWM・DALI）は、別途お問い合わせください。

◆適合電源装置（別売）

品番	調光方式	出力電流 (If)
SZA8809	非調光	450mA



■品番（別表）

品番	器具色
SDL83404LL-WN	ホワイト
SDL83404LL-WF	
SDL83404LL-WW	
SDL83404LL-BN	ブラック
SDL83404LL-BF	
SDL83404LL-BW	

■光学特性

配光	1/2ビーム角	器具光束	固有光束消費効率
N:狭角	16°	671 lm	51.2 lm/W
F:中角	24°	504 lm	38.4 lm/W
W:広角	37°	500 lm	38.1 lm/W

No.	部品名	材質	数	備考	電気特性 適合電源装置使用時	電源装置	別置・別売	色温度	演色性	尺度	器具重量	作図日
8					特記事項 ・照射物近接限度 0.1m	入力電圧	100 V	2700K	Ra90	1/3	0.23 kg	2022.04.25
7												
6	コネクタ	ナイロン	1組	+極/-極 (各1)	消費電力	13.1 W	承認	検印	作図			
5	取付バネ	ステンレス	2		設計寿命	40,000時間	小西	和田	池田			
4	ルーバー	樹脂	2	ブラック								
3	レンズ	樹脂	8	透明								
2	灯具	アルミ	1	ブラック塗装								
1	枠	鋼板	1	ホワイト・ブラック塗装								