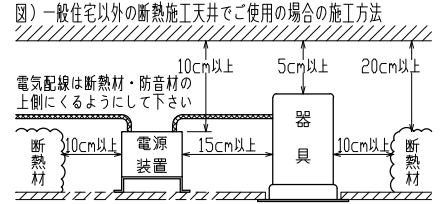


安全に関するご注意

- 一般屋内天井埋込専用器具です。下記のような場所及び、一般住宅の断熱施工天井では使用できません。
故障や絶縁不良による火災・感電・短寿命の原因となります。
・湿度が20～85%の範囲外、及び水滴など水のかかる場所 ・振動、衝撃の多い場所 ・粉塵の多い場所
・腐食性ガス、可燃性ガス、オイルミストなどが発生及び塩害の生じる場所
- 断熱材・防音材などを被せた状態で使用しないでください。
断熱施工の天井に使用する場合には、右記の図の条件を守ってください。
誤って施工すると火災および短寿命の原因となります。
- 指定方向以外は取付けないでください。器具の落下の原因となります。
- 定格電圧の±6%の範囲でご使用ください。
感電・火災および短寿命の原因となります。
- 被照射との距離は、指定以下で使用しないでください。火災の原因になります。
- LEDの光色にはバラツキがある為、発光色、明るさが異なる場合がありますのでご了承ください。
- 通電した状態でコネクタの着脱はしないでください。不点の原因になります。
- コントローラーなどの調光器と組み合わせて使用する際は、必ず弊社にご相談ください。

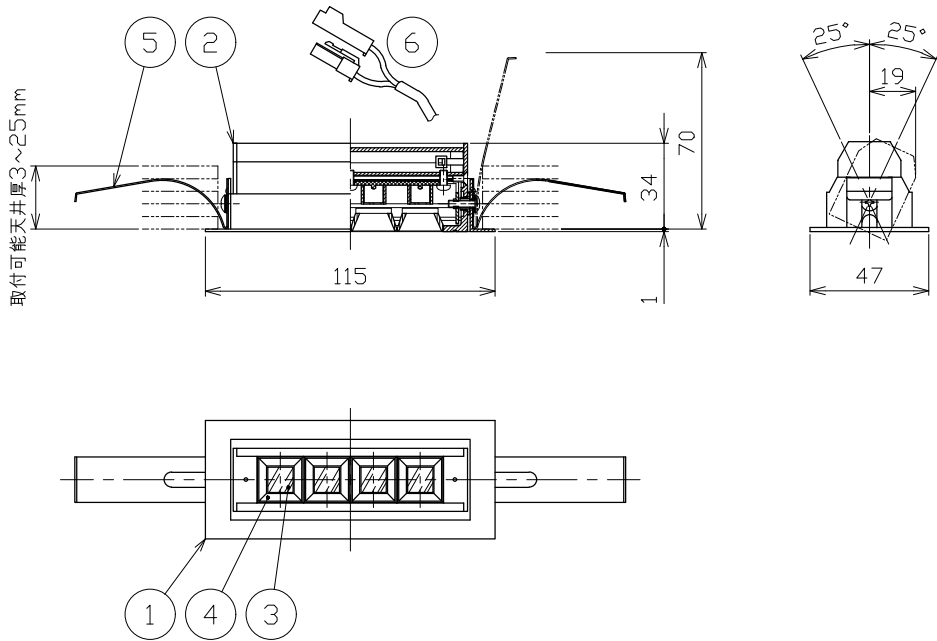


37×105 ± 2 ₋₀
埋込穴寸法

*別売の専用電源装置（定電流形）と組み合わせてご使用ください。
*調光型電源装置（位相・PWM・DALI）は、別途お問い合わせください。

◆適合電源装置（別売）

| 品番 | 調光方式 | 出力電流 (If) |
|---------|------|-----------|
| SZA8809 | 非調光 | 450mA |



■品番（別表）

| 品番 | 器具色 |
|--------------|------|
| SDL83402L-WN | ホワイト |
| SDL83402L-WF | |
| SDL83402L-WW | |
| SDL83402L-BN | ブラック |
| SDL83402L-BF | |
| SDL83402L-BW | |

■光学特性

| 配光 | 1/2ビーム角 | 器具光束 | 固有光束消費効率 |
|------|---------|--------|-----------|
| N:狭角 | 16° | 336 lm | 47.3 lm/W |
| F:中角 | 24° | 252 lm | 35.4 lm/W |
| W:広角 | 37° | 250 lm | 35.2 lm/W |

| | | | | | | | | | |
|-----|------|-------|----|---------------|-------------------|----------|-----|---------|------------|
| 8 | | | | 特記事項 | 品番（別表参照） | | | | |
| 7 | | | | ・照射物近接限度 0.1m | SDL83402L-** | | | | |
| 6 | コネクタ | ナイロン | 1組 | +極/-極（各1） | 色温度 | 3000K | | | |
| 5 | 取付バネ | ステンレス | 2 | | 演色性 | Ra90 | | | |
| 4 | ルーバー | 樹脂 | 1 | ブラック | 入力電圧 | 100 V | 尺度 | 器具重量 | 作図日 |
| 3 | レンズ | 樹脂 | 4 | 透明 | 入力電流 | 0.16 A | 1/3 | 0.13 kg | 2022.04.25 |
| 2 | 灯具 | アルミ | 1 | ブラック塗装 | 消費電力 | 7.1 W | 承認 | 検印 | 作図 |
| 1 | 枠 | 鋼板 | 1 | ホワイト・ブラック塗装 | 設計寿命 | 40,000時間 | 小西 | 和田 | 池田 |
| No. | 部品名 | 材質 | 数 | 備考 | 電気特性 適合電源装置使用時 | | | | |