

安全に関する注意

- 一般屋内天井埋込専用器具です。下記のような場所及び、一般住宅の断熱施工天井では使用できません。
故障や絶縁不良による火災・感電・短寿命の原因となります。
- ・湿度が20～85%の範囲外、及び水滴など水のかかる場所 ・振動、衝撃の多い場所 ・粉塵の多い場所
- ・腐食性ガス、可燃性ガス、オイルミストなどが発生及び塩害の生じる場所
- 断熱材・防音材などを被せた状態で使用しないでください。
- 断熱施工の天井に使用する場合には、右記の図の条件を守ってください。
- 指定方向以外は取付けないでください。器具の落下の原因となります。
- 定格電圧の±6%の範囲でご使用ください。
- 感電・火災および短寿命の原因となります。
- 被照射との距離は、指定以下で使用しないでください。火災の原因になります。
- LEDの光色にはバラツキがある為、発光色、明るさが異なる場合がありますのでご了承ください。
- 通電した状態でコネクタの着脱はしないでください。不点の原因になります。
- コントローラーなどの調光器と組み合わせて使用する際は、必ず弊社にご相談ください。

図)一般住宅以外の断熱施工天井でご使用の場合の施工方法

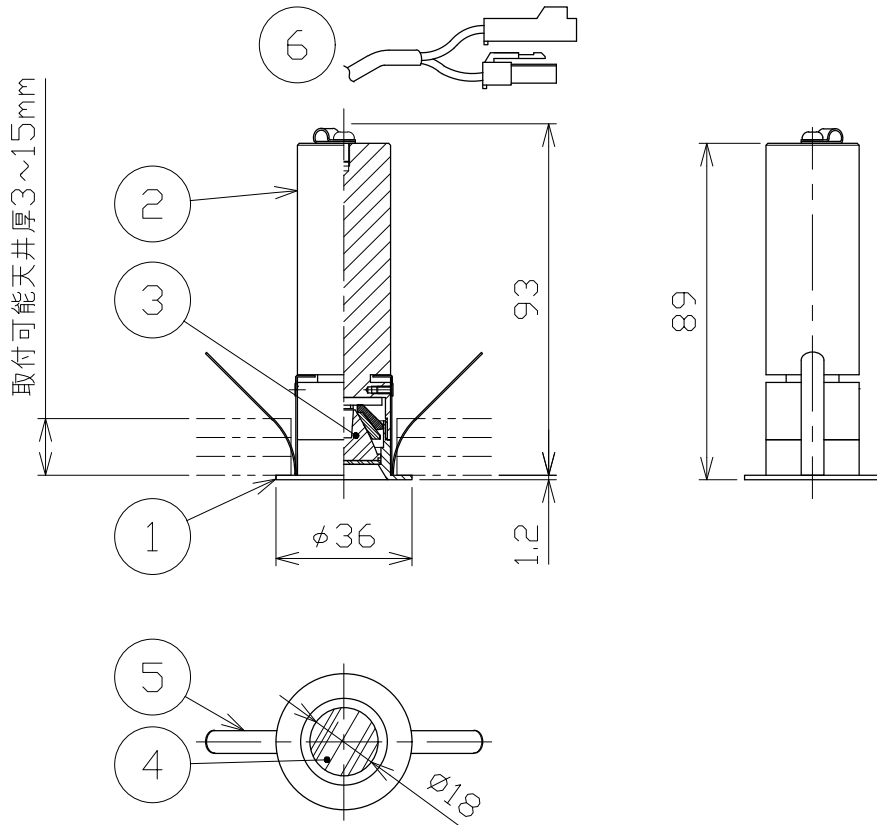


φ28 ⁺²/₋₀
埋込六寸法

*別売の専用電源装置(定電流形)と組合わせてご使用ください。
*調光型電源装置(位相・PWM・DALI)は、別途お問い合わせください。

◆適合電源装置(別売)

品番	調光方式	出力電流(I _f)
SZA8809	非調光	450mA



■光学特性

配光	1/2ビーム角	器具光束	固有球光束消費効率
F:中角	23°	356 lm	50.1 lm/W
W:広角	32°	329 lm	46.3 lm/W

■品番(別表)

品番	器具色
SDL83005L-WF	ホワイト
SDL83005L-WW	
SDL83005L-BF	ブラック
SDL83005L-BW	

8					特記事項 ・照射物近接限度 0.1m	品番(別表参照) SDL83005L-***					
7						色温度 3000K	演色性 Ra90	器具重量 0.10 kg	作図日 2022.04.18		
6	コネクタ	ナイロン	1組	+極/-極(各1)	電気特性 適合電源装置使用時	電源装置	別置・別売	承認	検印	作図	
5	取付バネ	ステンレス	2			入力電圧	100 V	尺度	1/2	和印	樋口
4	パネル	ポリカーボネート	1	透明		入力電流	0.16 A	消費電力	7.1 W	小西	
3	レンズ	アクリル	1	透明		設計寿命	40,000時間				
2	ヒートシンク	アルミ	1	ブラック塗装							
1	枠	アルミ	1	ホワイト・ブラック塗装							
No.	部品名	材質	数	備考							