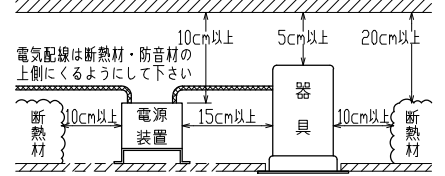


安全に関する注意

- 一般屋内天井埋込専用器具です。下記のような場所及び、一般住宅の断熱施工天井では使用できません。  
故障や絶縁不良による火災・感電・短寿命の原因となります。  
・湿度が20～85%の範囲外、及び水滴など水のかかる場所 ・振動、衝撃の多い場所 ・粉塵の多い場所  
・腐食性ガス、可燃性ガス、オイルミストなどが発生及び塩害の生じる場所
- 断熱材・防音材などを被せた状態で使用しないでください。  
断熱施工の天井に使用する場合には、右記の図の条件を守ってください。  
誤って施工すると火災および短寿命の原因となります。
- 指定方向以外は取付けないでください。器具の落下の原因となります。
- 定格電圧の±6%の範囲でご使用ください。  
感電・火災および短寿命の原因となります。
- 被照射との距離は、指定以下で使用しないでください。火災の原因になります。
- LEDの光色にはバラツキがある為、発光色、明るさが異なる場合がありますのでご了承ください。
- 通電した状態でコネクタの着脱はしないでください。不点の原因になります。
- コントローラーなどの調光器と組み合わせて使用する際は、必ず弊社にご相談ください。

図)一般住宅以外の断熱施工天井でご使用の場合の施工方法

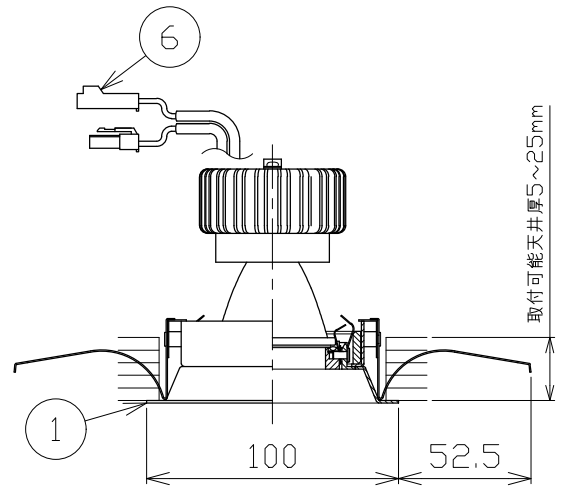
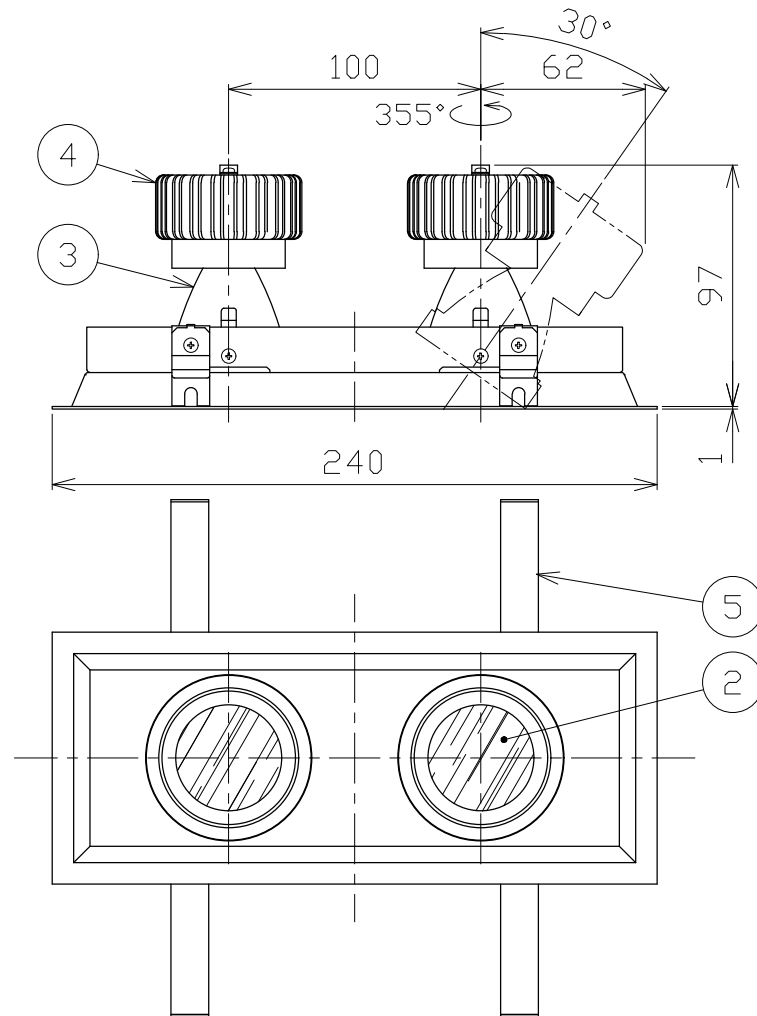


90×230  $\pm 0$   
埋込穴寸法

\*別売の専用電源装置(定電流形)と組合わせてご使用ください。  
\*調光型電源装置(位相・PWM・DALI)は、別途お問い合わせください。

◆適合電源装置(別売)

| 品番         | 調光方式 | 出力電流(I <sub>f</sub> ) |
|------------|------|-----------------------|
| SZA8809 x2 | 非調光  | 450mA                 |



■光学特性

| 配光   | 1/2ビーム角 | 器具光束       | 固有光束消費効率  |
|------|---------|------------|-----------|
| N:狭角 | 16°     | 935 x2 lm  | 51.0 lm/W |
| F:中角 | 22°     | 1152 x2 lm | 62.9 lm/W |
| W:広角 | 30°     | 1100 x2 lm | 60.1 lm/W |

■品番(別表)

| 品番            | 器具色  |
|---------------|------|
| SDL82702LL-WN | ホワイト |
| SDL82702LL-WF |      |
| SDL82702LL-WW | ブラック |
| SDL82702LL-BN |      |
| SDL82702LL-BF |      |
| SDL82702LL-BW |      |

|     |        |       |    |               |                   |          |     |        |            |  |
|-----|--------|-------|----|---------------|-------------------|----------|-----|--------|------------|--|
| 8   |        |       |    | 特記事項          | 品番(別表参照)          |          |     |        |            |  |
| 7   |        |       |    | ・照射物近接限度 0.1m | SDL82702LL-**     |          |     |        |            |  |
| 6   | コネクタ   | ナイロン  | 2組 | +極/-極(各1)     | 色温度               | 2700K    |     |        |            |  |
| 5   | 取付パネ   | ステンレス | 4  |               | 演色性               | Ra90     |     |        |            |  |
| 4   | ヒートシンク | アルミ   | 2  | アルマイト処理       | 入力電圧              | 100 V    | 尺度  | 器具重量   | 作図日        |  |
| 3   | 反射板    | アルミ   | 2  | 電解研磨仕上げ       | 入力電流              | 0.78 A   | 1/3 | 0.72kg | 2024.02.07 |  |
| 2   | パネル    | アクリル  | 2  | 透明            | 消費電力              | 36.6 W   | 承認  | 検印     | 作図         |  |
| 1   | 枠      | 鋼板    | 1  | ホワイト/ブラック塗装   | 設計寿命              | 40,000時間 | 小西  | 和田     | 寺田         |  |
| No. | 部品名    | 材質    | 数  | 備考            | 電気特性<br>適合電源装置使用時 |          |     |        |            |  |