

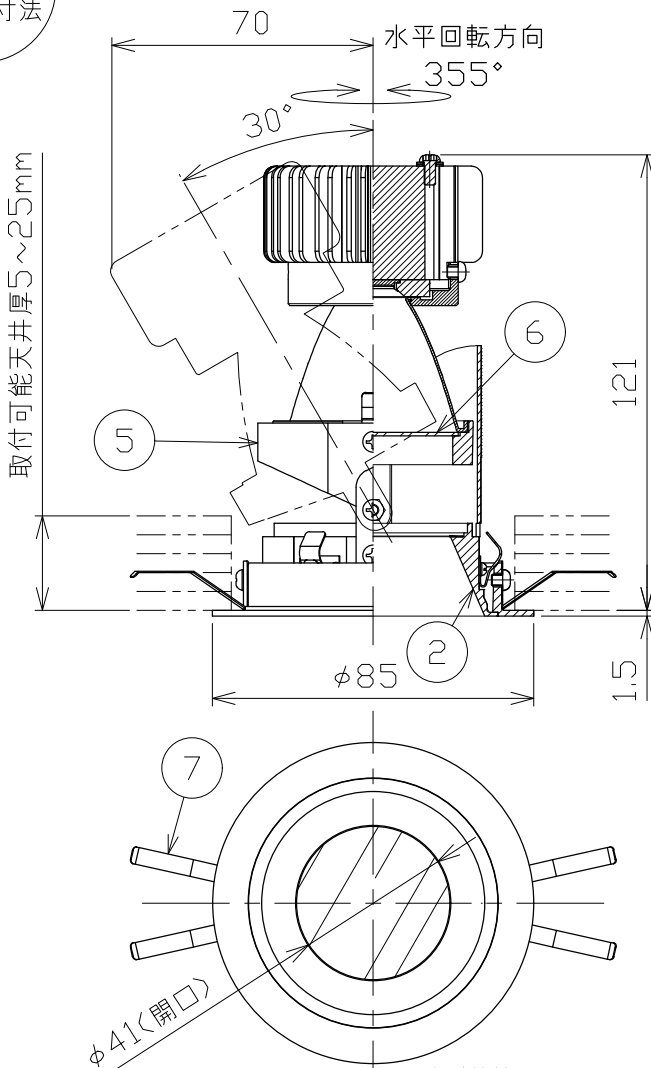
安全に関する注意

- 一般屋内天井埋込専用器具です。下記のような場所及び、一般住宅の断熱施工天井では使用できません。  
故障や絶縁不良による火災・感電・短寿命の原因となります。  
・湿度が20～85%の範囲外、及び水滴など水のかかる場所 ・振動、衝撃の多い場所 ・粉塵の多い場所  
・腐食性ガス、可燃性ガス、オイルミストなどが発生及び塩害の生じる場所
- 断熱材・防音材などを被せた状態で使用しないでください。  
断熱施工の天井に使用する場合には、右記の図の条件を守ってください。  
誤って施工すると火災および短寿命の原因となります。
- 指定方向以外は取付けないでください。器具の落下の原因となります。
- 定格電圧の±6%の範囲でご使用ください。  
感電・火災および短寿命の原因となります。
- 被照射との距離は、指定以下で使用しないでください。火災の原因になります。
- LEDの光色にはバラツキがある為、発光色、明るさが異なる場合がありますのでご了承ください。
- 通電した状態でコネクタの着脱はしないでください。不点の原因になります。
- コントローラーなどの調光器と組み合わせて使用する際は、必ず弊社にご相談ください。

図) 一般住宅以外の断熱施工天井でのご使用の場合の施工方法



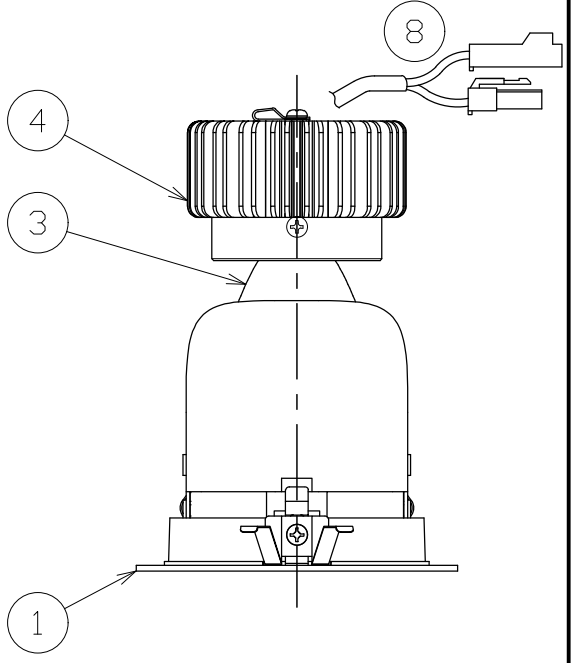
φ75<sup>+2</sup>/<sub>-0</sub>  
埋込穴寸法



\*別売の専用電源装置(定電流形)と組合わせてご使用ください。  
\*調光型電源装置(位相・PWM・DALI)は、別途お問い合わせください。

◆適合電源装置(別売)

品番	調光方式	出力電流(I <sub>f</sub> )
SZA8809	非調光	450mA



■光学特性

配光	1/2ビーム角	器具光束	固有光束消費効率
N:狭角	14°	612 lm	33.4 lm/W
F:中角	19°	752 lm	41.0 lm/W
W:広角	25°	724 lm	39.5 lm/W

■品番(別表)

品番	器具色
SDL82008W-WN	ホワイト
SDL82008W-WF	
SDL82008W-WW	
SDL82008W-BN	ブラック
SDL82008W-BF	
SDL82008W-BW	

No.	部品名	材質	数	備考	電気特性 適合電源装置使用時	電源装置	別置・別売	品番(別表参照)	色温度	演色性	尺度	器具重量	作図日
8	コネクタ	ナイロン	1組	+極/-極(各1)	特記事項 ・照射物近接限度 0.1m	別置・別売	別置・別売	SDL82008W-**	4000K	Ra90	1/2	0.20 kg	2022.04.04
7	取付バネ	ステンレス	2			入力電圧	100 V		承認		小西		
6	パネル	アクリル	1	透明		入力電流	0.39 A	承認	小西	検印		作図 和田	
5	アーム	鋼板	1	ブラック塗装		消費電力	18.3 W	承認			小西		検印
4	ヒートシンク	アルミ	1	アルマイト処理		設計寿命	40,000時間	承認	小西	検印		作図 和田	
3	反射板	アルミ	1	電解研磨仕上げ							小西		検印
2	グレアレスコーン	アルミ	1	クロームメッキ処理					小西	検印		作図 和田	
1	枠	アルミダイカスト	1	ホワイト・ブラック塗装							小西		検印