

安全に関する注意

- 一般屋内天井埋込専用器具です。下記のような場所及び、一般住宅の断熱施工天井では使用できません。
故障や絶縁不良による火災・感電・短寿命の原因となります。
・湿度が20～85%の範囲外、及び水滴など水のかかる場所 ・振動、衝撃の多い場所 ・粉塵の多い場所
・腐食性ガス、可燃性ガス、オイルミストなどが発生及び塩害の生じる場所
- 断熱材・防音材などを被せた状態で使用しないでください。
断熱施工の天井に使用する場合には、右記の図の条件を守ってください。
誤って施工すると火災および短寿命の原因となります。
- 指定方向以外は取付けないでください。器具の落下の原因となります。
- 定格電圧の±6%の範囲でご使用ください。
感電・火災および短寿命の原因となります。
- 被照射との距離は、指定以下で使用しないでください。火災の原因になります。
- LEDの光色にはバラツキがある為、発光色、明るさが異なる場合がありますのでご了承ください。
- 通電した状態でコネクタの着脱はしないでください。不点の原因になります。
- コントローラーなどの調光器と組み合わせて使用する際は、必ず弊社にご相談ください。

図)一般住宅以外の断熱施工天井でご使用の場合の施工方法

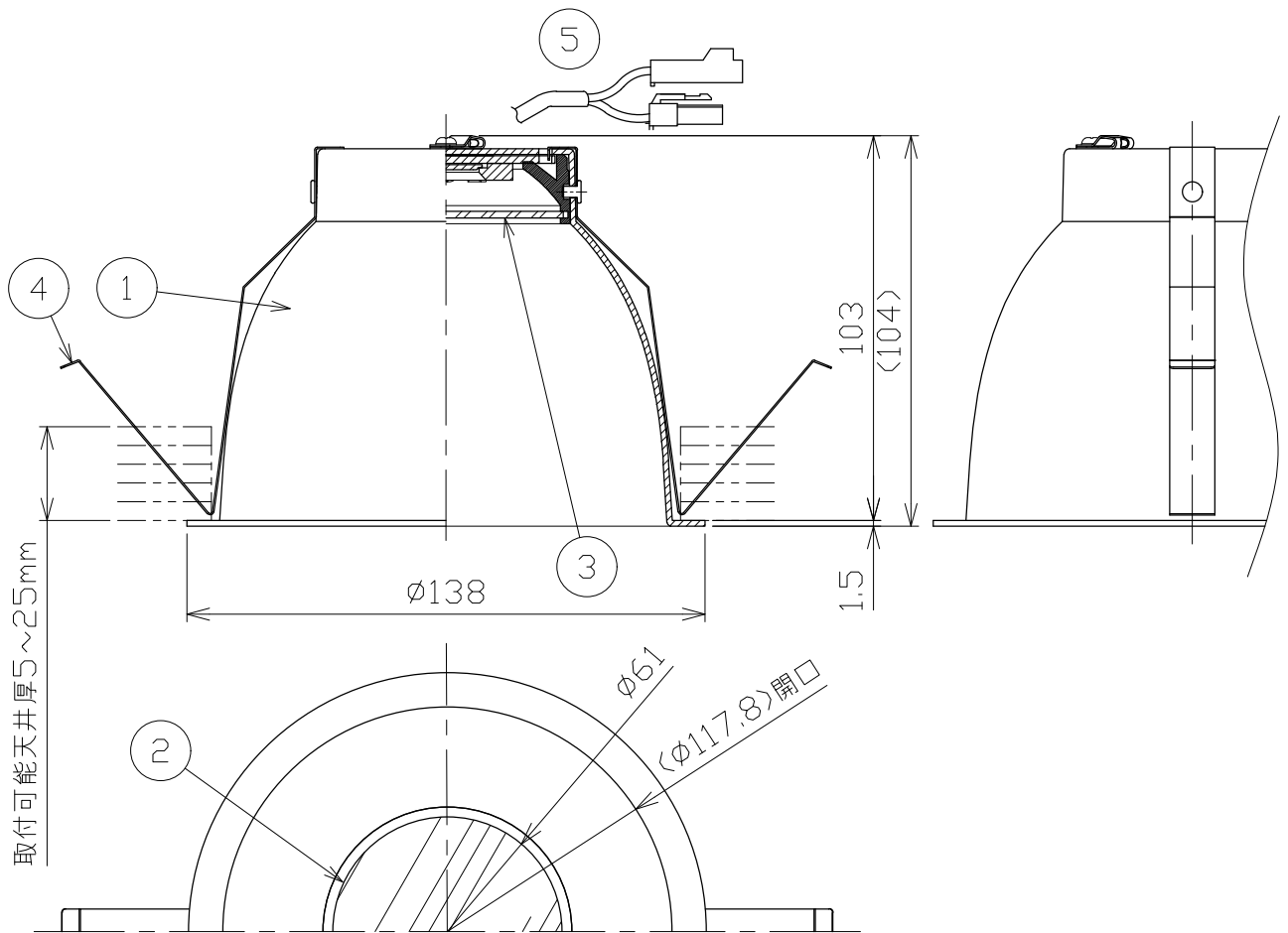


φ125⁺²₋₀
埋込穴寸法

*別売の専用電源装置(定電流形)と組合わせてご使用ください。
*調光型電源装置(位相・PWM・DALI)は、別途お問い合わせください。

◆適合電源装置(別売)

品番	調光方式	出力電流(I _f)
SZA8805	非調光	600mA



■光学特性

器具色	1/2ビーム角	器具光束	固有球光束消費効率
W:ホワイト	66°	1665 lm	64.0 lm/W
N:アルマイト	62°	1550 lm	59.6 lm/W

■品番(別表)

品番	器具色
SDL82002LL-W	ホワイト
SDL82002LL-N	アルマイト

No.	部品名	材質	数	備考	電気特性 適合電源装置使用時	特記事項	品番(別表参照)				
8					電圧: 100V 電流: 0.26A 消費電力: 26.0W 設計寿命: 40,000時間	照射物近接限度 0.1m	SDL82002LL-**				
7								色温度	2700K		
6							演色性	Ra90			
5	コネクタ	ナイロン	1組	+極/-極(各1)			入力電圧	100 V	尺度	器具重量	作図日
4	取付バネ	ステンレス	2				入力電流	0.26 A	1/2	0.23 kg	2022.04.15
3	パネル	ガラス	1	透明/フロスト	消費電力	26.0 W	承認	検印	作図		
2	パッキン	シリコンゴム	1	ナチュラル	設計寿命	40,000時間	小西		和田		
1	本体	アルミ	1	ホワイト塗装・アルマイト処理							