

安全に関する注意

- 一般屋内天井埋込専用器具です。下記のような場所及び、一般住宅の断熱施工天井では使用できません。
故障や絶縁不良による火災・感電・短寿命の原因となります。
・湿度が20～85%の範囲外、及び水滴など水のかかる場所 ・振動、衝撃の多い場所 ・粉塵の多い場所
・腐食性ガス、可燃性ガス、オイルミストなどが発生及び塩害の生じる場所
- 断熱材・防音材などを被せた状態で使用しないでください。
断熱施工の天井に使用する場合には、右記の図の条件を守ってください。
誤って施工すると火災および短寿命の原因となります。
- 指定方向以外は取付けないでください。器具の落下の原因となります。
- 定格電圧の±6%の範囲でご使用ください。
感電・火災および短寿命の原因となります。
- 被照射との距離は、指定以下で使用しないでください。火災の原因になります。
- LEDの光色にはバラツキがある為、発光色、明るさが異なる場合がありますのでご了承ください。
- 通電した状態でコネクタの着脱はしないでください。不点の原因になります。
- コントローラーなどの調光器と組み合わせて使用する際は、必ず弊社にご相談ください。

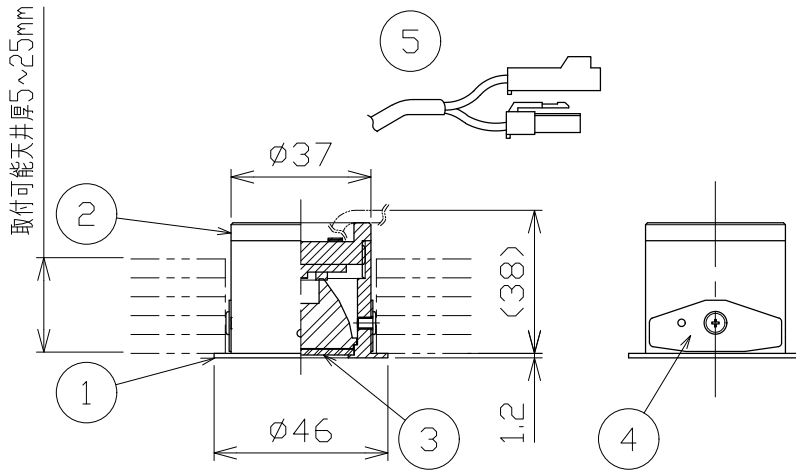
図)一般住宅以外の断熱施工天井でご使用の場合の施工方法



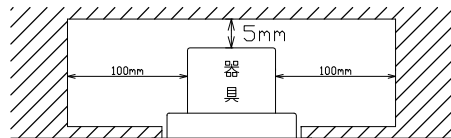
※別売の専用電源装置(定電流形)と合わせてご使用ください。
※調光型電源装置(位相・PWM・DALI)は、別途お問い合わせください。

◆適合電源装置(別売)

品番	調光方式	出力電流(I _f)
SZA8807	非調光	350mA



■最小施工可能離隔距離(周囲に断熱材がある場合は除く)



注1) 器具周囲は上記寸法以上の空間を開けてください。
注2) 上記空間には適合電源は入りません。

■光学特性

配光	1/2ビーム角	器具光束	固有光束消費効率
V:超狭角	8°	280 lm	50.9 lm/W
N:狭角	12°	248 lm	45.0 lm/W
F:中角	22°	281 lm	51.0 lm/W
W:広角	29°	281 lm	51.0 lm/W
E:超広角	53°	223 lm	40.5 lm/W

■品番(別表)

品番	器具色
SDL80000WW-WV	ホワイト
SDL80000WW-WN	
SDL80000WW-WF	
SDL80000WW-WW	
SDL80000WW-WE	
SDL80000WW-BV	ブラック
SDL80000WW-BN	
SDL80000WW-BF	
SDL80000WW-BW	
SDL80000WW-BE	クローム
SDL80000WW-CV	
SDL80000WW-CN	
SDL80000WW-CF	
SDL80000WW-CW	
SDL80000WW-CE	

8				特記事項	品番(別表参照)							
7				・照射物近接限度 5cm	SDL80000WW-**							
6					色温度	3500K						
5	コネクタ	ナイロン	1組	+極/-極(各1)	演色性	Ra90						
4	取付パネ	ステンレス	2		電圧	100 V	尺度	1/2	器具重量	0.07 kg	作図日	2022.05.06
3	パネル	アクリル	1	透明	入力電流	0.13 A	消費電力	5.5 W	承認	検印	作図	和
2	本体B	アルミ	1	黒アルマイト処理	設計寿命	40,000時間	小西					
1	本体A	アルミ	1	ホワイト・ブラック塗装/クロームメッキ処理								
No.	部品名	材質	数	備考								