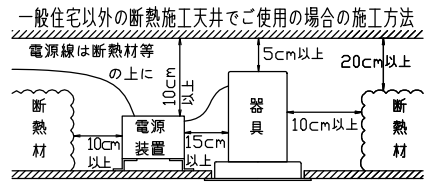


安全に関する注意

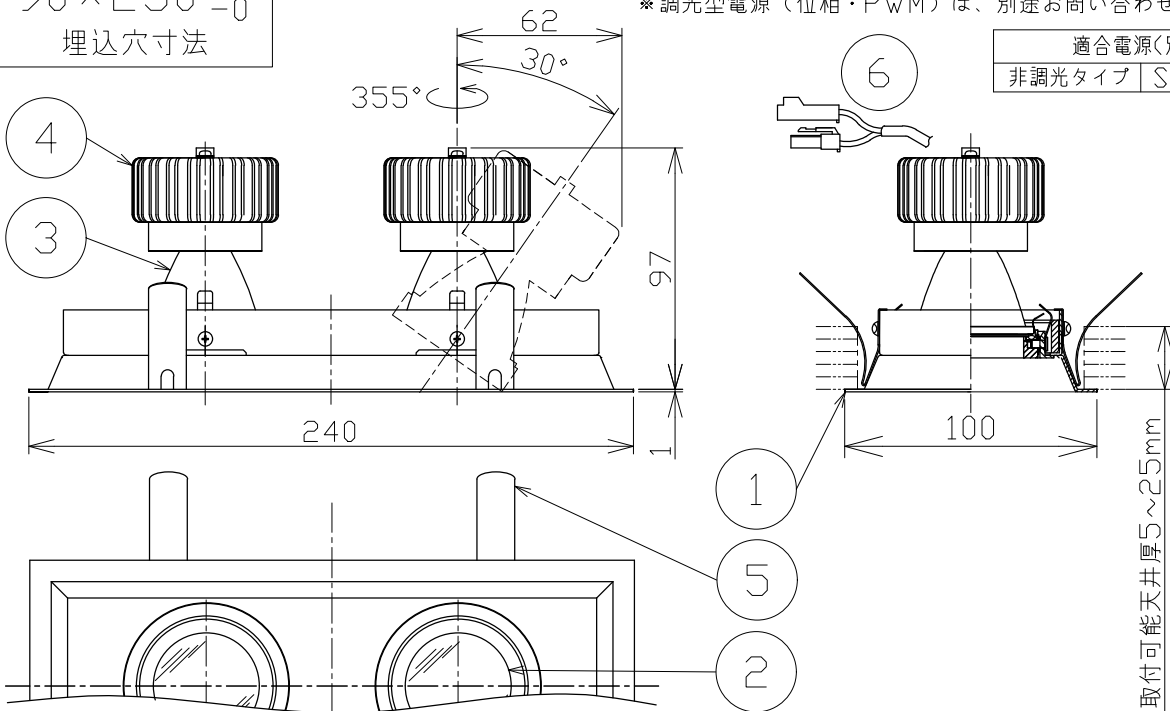
- 一般屋内天井埋込専用器具です。下記のような場所及び、一般住宅の断熱施工天井では使用できません。  
故障や絶縁不良による火災・感電・短寿命の原因となります。  
・湿度が20～85%の範囲外、及び水滴など水のかかる場所 ・振動、衝撃の多い場所 ・粉塵の多い場所  
・腐食性ガス、可燃性ガス・オイルミストなどが発生及び塩害の生じる場所
- 断熱材・防音材などを被せた状態で使用しないでください。  
断熱施工の天井に使用するには、右記の図の条件を守ってください。  
誤って施工すると火災および短寿命の原因となります。
- 指定方向以外は取付けしないでください。器具の落下の原因となります。
- 定格電圧の±6%の範囲でご使用ください。  
感電・火災および短寿命の原因となります。
- 被照射との距離は、指定以下で使用しないでください。火災の原因となります。
- LEDの光色にはバラツキがある為、発光色、明るさが異なる場合がありますのでご了承ください。
- 通電した状態でコネクタの着脱はしないでください。不点の原因となります。
- コントローラーなどの調光器と組み合わせて使用する際は、必ず弊社にご相談ください。



90×230<sup>+2</sup>/<sub>-0</sub>  
埋込穴寸法

※この灯具は、別売の専用電源と組合わせて使用してください。  
※調光型電源(位相・PWM)は、別途お問い合わせください。

適合電源(別売)  
非調光タイプ SZA8807



■別表

品番	1/2ビーム角	器具光束	固有材料消費効率	色温度	演色性
SDL8272ALL-(W・B)N	17°	836 lm x2	58.0 lm/W	2700K	Ra90
SDL8272ALL-(W・B)F	21°	872 lm x2	60.5 lm/W		
SDL8272ALL-(W・B)W	30°	878 lm x2	60.9 lm/W		
SDL8272AL-(W・B)N	17°	878 lm x2	60.9 lm/W	3000K	
SDL8272AL-(W・B)F	21°	916 lm x2	63.6 lm/W		
SDL8272AL-(W・B)W	30°	922 lm x2	64.0 lm/W		
SDL8272AW-(W・B)N	17°	895 lm x2	62.1 lm/W	4000K	
SDL8272AW-(W・B)F	21°	934 lm x2	64.8 lm/W		
SDL8272AW-(W・B)W	30°	940 lm x2	65.2 lm/W		

品番	部品名	材質	数	備考	設計寿命
6	コネクター	ナイロン	2組	+極/-極(各1)	消費電力 28.8W
5	取付バネ	ステンレス	4		
4	ヒートシンク	アルミ	2	アルマイト仕上げ	
3	反射板	アルミ	2	電解研磨仕上げ	
2	パネル	アクリル	2	透明	
1	枠	鋼板	1	杓介・ブラック塗装	

特記事項  
・照射物近接限度 0.1m

品番  
SDL8272A  
※別表参照

光源 LED 12W×2 TYPE  
尺度 1/3 器具質量 0.43Kg 作成日 2018.05.31  
承認 小瀨(直) 検印 岡本 作図 和田

節 LIGHTING SOLU