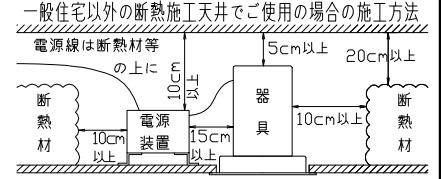


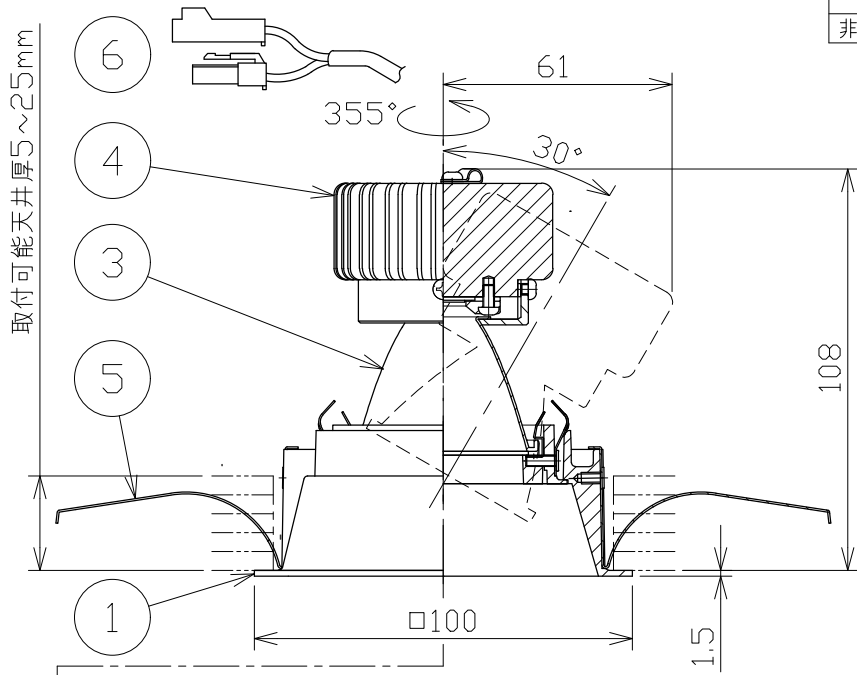
安全に関する注意

- 一般屋内天井埋込専用器具です。下記のような場所及び、一般住宅の断熱施工天井では使用できません。
故障や絶縁不良による火災・感電・短寿命の原因となります。
・湿度が20～85%の範囲外、及び水滴など水のかかる場所 ・振動、衝撃の多い場所 ・粉塵の多い場所
・腐食性ガス、可燃性ガス・オイルミストなどが発生及び塩害の生じる場所
- 断熱材・防音材などを被せた状態で使用しないでください。
断熱施工の天井に使用するには、右記の図の条件を守ってください。
誤って施工すると火災および短寿命の原因となります。
- 指定方向以外は取付けないでください。器具の落下の原因となります。
- 定格電圧の±6%の範囲でご使用ください。
感電・火災および短寿命の原因となります。
- 被照射との距離は、指定以下で使用しないでください。火災の原因になります。
- LEDの光色にはバラツキがある為、発光色、明るさが異なる場合がありますのでご了承ください。
- 通電した状態でコネクタの着脱はしないでください。不点の原因になります。
- コントローラーなどの調光器と組み合わせて使用する際は、必ず弊社にご相談ください。

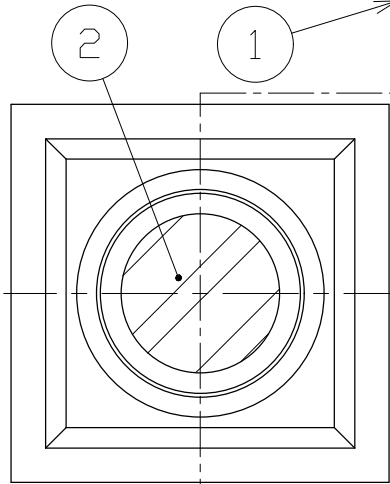


※この灯具は、別売の専用電源と組合わせて使用してください。
※調光型電源（位相・PWM）は、別途お問い合わせください。

□90 ⁺²/₋₀
埋込穴寸法



適合電源(別売)	
非調光タイプ	SZA8807



■別表

品番	1/2ビーム角	器具光束	固有光束・消費効率	色温度	演色性
SDL8271ALL-(W・B)N	17°	836lm	58.0 lm/W	2700K	Ra90
SDL8271ALL-(W・B)F	21°	872lm	60.5 lm/W		
SDL8271ALL-(W・B)W	30°	878lm	60.9 lm/W		
SDL8271AL-(W・B)N	17°	878lm	60.9 lm/W	3000K	
SDL8271AL-(W・B)F	21°	916lm	63.6 lm/W		
SDL8271AL-(W・B)W	30°	922lm	64.0 lm/W		
SDL8271AW-(W・B)N	17°	895lm	62.1 lm/W	4000K	
SDL8271AW-(W・B)F	21°	934lm	64.8 lm/W		
SDL8271AW-(W・B)W	30°	940lm	65.2 lm/W		

8				特記事項	品番	SDL8271A		
7				・照射物近接限度 0.1m	光源	LED 12W TYPE		
6	コネクタ	ナイロン	1式 +極/-極(各1)		尺度	器具質量	作成日	
5	取付パネ	ステンレス	2	電気特性(電圧・電流・電力・電気容量は上記適合電源使用時)	1/2	0.27kg	2020.06.19	
4	ヒートシンク	アルミ	1 アルマイト処理	電源装置 別置・別売(適合電源別表)	承認	検印	作図	
3	反射板	アルミ	1 電解研磨仕上げ	入力電圧 100V	橋田	岡本	樋口	
2	パネル	アクリル	1 透明	入力電流 0.31A				
1	枠	アルミダイカスト	1 ホワイト・ブラック塗装	消費電力 14.4W				
品番	部品名	材質	数	備考	設計寿命	40,000時間		

創 LIGHTING SOU