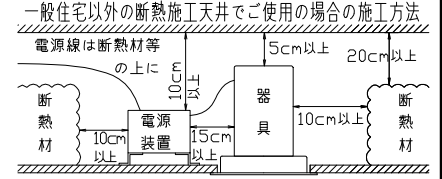


①

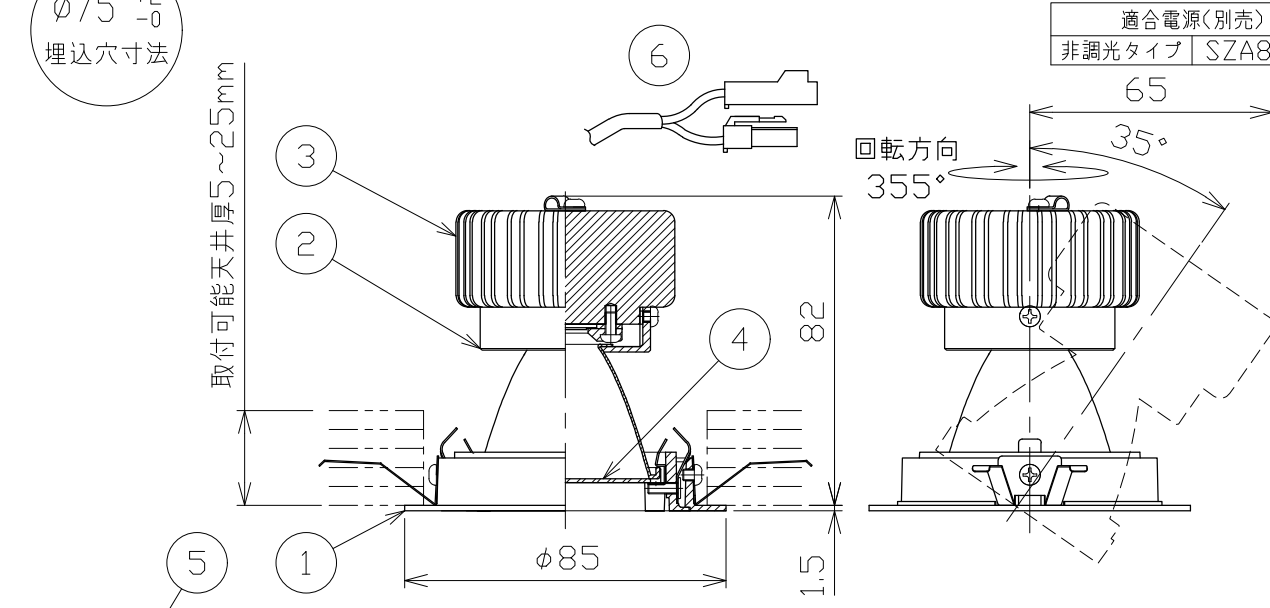
安全に関する注意

- 一般屋内天井埋込専用器具です。下記のような場所及び、一般住宅の断熱施工天井では使用できません。
故障や絶縁不良による火災・感電・短寿命の原因となります。
・湿度が20～85%の範囲外、及び水滴など水のかかる場所 ・振動、衝撃の多い場所 ・粉塵の多い場所
・腐食性ガス、可燃性ガス・オイルミストなどが発生及び塩害の生じる場所
- 断熱材・防音材などを被せた状態で使用しないでください。
断熱施工の天井に使用するには、右記の図の条件を守ってください。
誤って施工すると火災および短寿命の原因となります。
- 指定方向以外は取付けないでください。器具の落下の原因となります。
- 定格電圧の±6%の範囲でご使用ください。
感電・火災および短寿命の原因となります。
- 被照射との距離は、指定以下で使用しないでください。火災の原因になります。
- LEDの光色にはバラツキがある為、発光色、明るさが異なる場合がありますのでご了承ください。
- 通電した状態でコネクタの着脱はしないでください。不点の原因になります。
- コントローラーなどの調光器と組み合わせて使用する際は、必ず弊社にご相談ください。



※この灯具は、別売の専用電源と組合わせて使用してください。
※調光型電源（位相・PWM）は、別途お問い合わせください。

φ75 ⁺²/₋₀
埋込穴寸法



別表

品番	1/2ビーム角	器具光束	固有光束・消費効率	色温度	演色性
SDL8245ALL-(W・B)N	17°	836lm	58.0 lm/W	2700K	Ra90
SDL8245ALL-(W・B)F	21°	872lm	60.5 lm/W		
SDL8245ALL-(W・B)W	30°	878lm	60.9 lm/W		
SDL8245AL-(W・B)N	17°	878lm	60.9 lm/W	3000K	
SDL8245AL-(W・B)F	21°	916lm	63.6 lm/W		
SDL8245AL-(W・B)W	30°	922lm	64.0 lm/W		
SDL8245AW-(W・B)N	17°	895lm	62.1 lm/W	4000K	
SDL8245AW-(W・B)F	21°	934lm	64.8 lm/W		
SDL8245AW-(W・B)W	30°	940lm	65.2 lm/W		

8				特記事項	品番		
7				・照射物近接限度 0.1m	SDL8245A		
6	コネクタ	ナイロン	1式 +極/-極 (各1)		光源 LED 12W TYPE		
5	取付バネ	ステンレス	2	電気特性 (電圧・電流・電力・電気容量は上記適合電源使用時)	尺度	器具質量	作成日
4	パネル	アクリル	1 透明	電源装置 別置・別売 (適合電源別表)	1/2	0.20kg	2020.05.14
3	ヒートシンク	アルミ	1 アルマイト処理	入力電圧	100V	承認	検印
2	反射板	アルミ	1 電解研磨仕上げ	入力電流	0.31A	橋田	岡本
1	枠	アルミ	1 ホワイト・ブラック塗装	消費電力	14.4W	橋田	LIGHTING SOLU
品番	部品名	材質	数	備考	設計寿命		