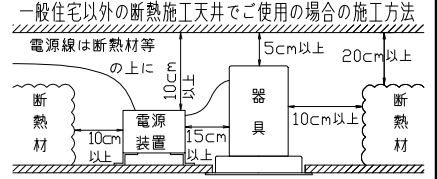


①

安全に関する注意

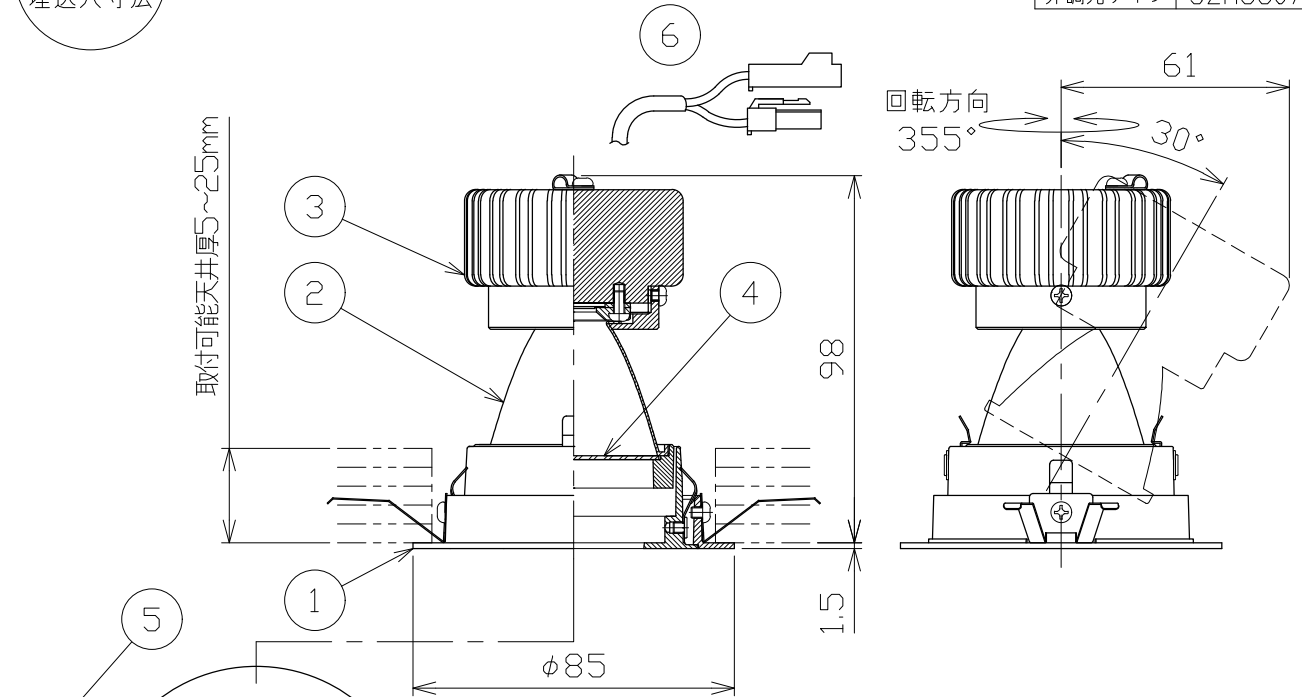
- 一般屋内天井埋込専用器具です。下記のような場所及び、一般住宅の断熱施工天井では使用できません。
故障や絶縁不良による火災・感電・短寿命の原因となります。
・湿度が20～85%の範囲外、及び水滴など水のかかる場所 ・振動、衝撃の多い場所 ・粉塵の多い場所
・腐食性ガス、可燃性ガス・オイルミストなどが発生及び塩害の生じる場所
- 断熱材・防音材などを被せた状態で使用しないでください。
断熱施工の天井に使用するには、右記の図の条件を守ってください。
誤って施工すると火災および短寿命の原因となります。
- 指定方向以外は取付けないでください。器具の落下の原因となります。
- 定格電圧の±6%の範囲でご使用ください。
感電・火災および短寿命の原因となります。
- 被照射との距離は、指定以下で使用しないでください。火災の原因になります。
- LEDの光色にはバラツキがある為、発光色、明るさが異なる場合がありますのでご了承ください。
- 通電した状態でコネクタの着脱はしないでください。不点の原因になります。
- コントローラーなどの調光器と組み合わせて使用する際は、必ず弊社にご相談ください。



※この灯具は、別売の専用電源と組合わせて使用してください。
※調光型電源（位相・PWM）は、別途お問い合わせください。



適合電源(別売)	
非調光タイプ	SZA8807



■別表

品番	1/2ビーム角	器具光束	固有光束・消費効率	色温度	演色性
SDL 8243 LL-(W・B)N	14°	419lm	29.0 lm/W	2700K	Ra90
SDL 8243 LL-(W・B)F	19°	426lm	29.5 lm/W		
SDL 8243 LL-(W・B)W	26°	463lm	32.1 lm/W		
SDL 8243 L-(W・B)N	14°	440lm	30.5 lm/W	3000K	
SDL 8243 L-(W・B)F	19°	448lm	31.1 lm/W		
SDL 8243 L-(W・B)W	26°	487lm	33.8 lm/W	4000K	
SDL 8243 W-(W・B)N	14°	448lm	31.1 lm/W		
SDL 8243 W-(W・B)F	19°	456lm	31.6 lm/W		
SDL 8243 W-(W・B)W	26°	496lm	34.4 lm/W		

8					特記事項	品番			
7					・照射物近接限度 0.1m	SDL8243			
6	コネクタ	ナイロン	1式	+極/-極(各1)		*別表参照			
5	取付バネ	ステンレス	2		電気特性(電圧・電流・電力・電気容量は上記適合電源使用時)	光源	LED 12W TYPE		
4	パネル	アクリル	1	透明	電源装置	別置・別売(適合電源別表)	1/2	器具質量 0.23kg	
3	ヒートシンク	アルミ	1	アルマイト処理	入力電圧	100V	承認	検印	
2	反射板	アルミ	1	電解研磨仕上げ	入力電流	0.31A	橋田	岡本	
1	枠	アルミダイカスト	1	ホワイト・ブラック塗装	消費電力	14.4W		作図	
品番	部品名	材質	数	備考	設計寿命	40,000時間	作図 和田		
							創 LIGHTING SOU		