

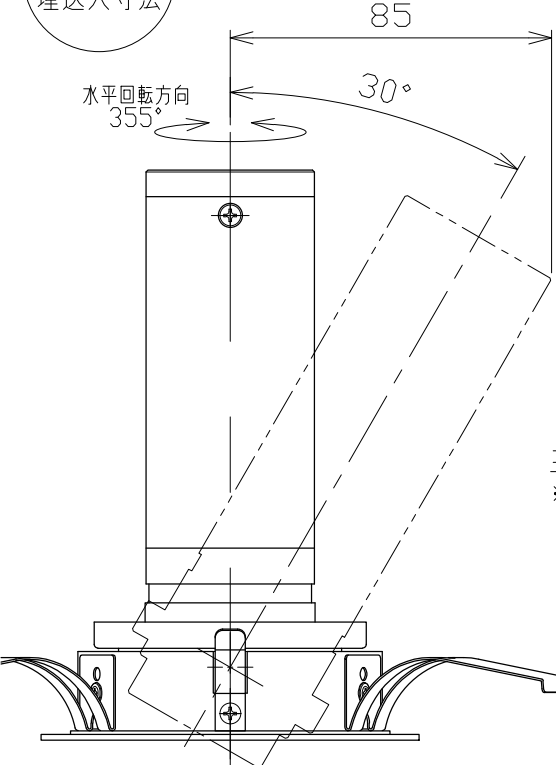
安全に関する注意

- 一般屋内天井埋込専用器具です。下記のような場所及び、一般住宅の断熱施工天井では使用できません。
故障や絶縁不良による火災・感電・短寿命の原因となります。
・湿度が20～85%の範囲外、及び水滴など水のかかる場所 ・振動、衝撃の多い場所 ・粉塵の多い場所
・腐食性ガス、可燃性ガス、オイルミストなどが発生及び塩害の生じる場所
- 断熱材・防音材などを被せた状態で使用しないでください。
断熱施工の天井に使用する場合には、右記の図の条件を守ってください。
誤って施工すると火災および短寿命の原因となります。
- 指定方向以外は取付けないでください。器具の落下の原因となります。
- 定格電圧の±6%の範囲でご使用ください。
感電・火災および短寿命の原因となります。
- 被照射との距離は、指定以下で使用しないでください。火災の原因になります。
- LEDの光色にはバラツキがある為、発光色、明るさが異なる場合がありますのでご了承ください。
- 通電した状態でコネクタの着脱はしないでください。不点の原因になります。
- コントローラーなどの調光器と組み合わせて使用する際は、必ず弊社にご相談ください。

図)一般住宅以外の断熱施工天井でご使用の場合の施工方法



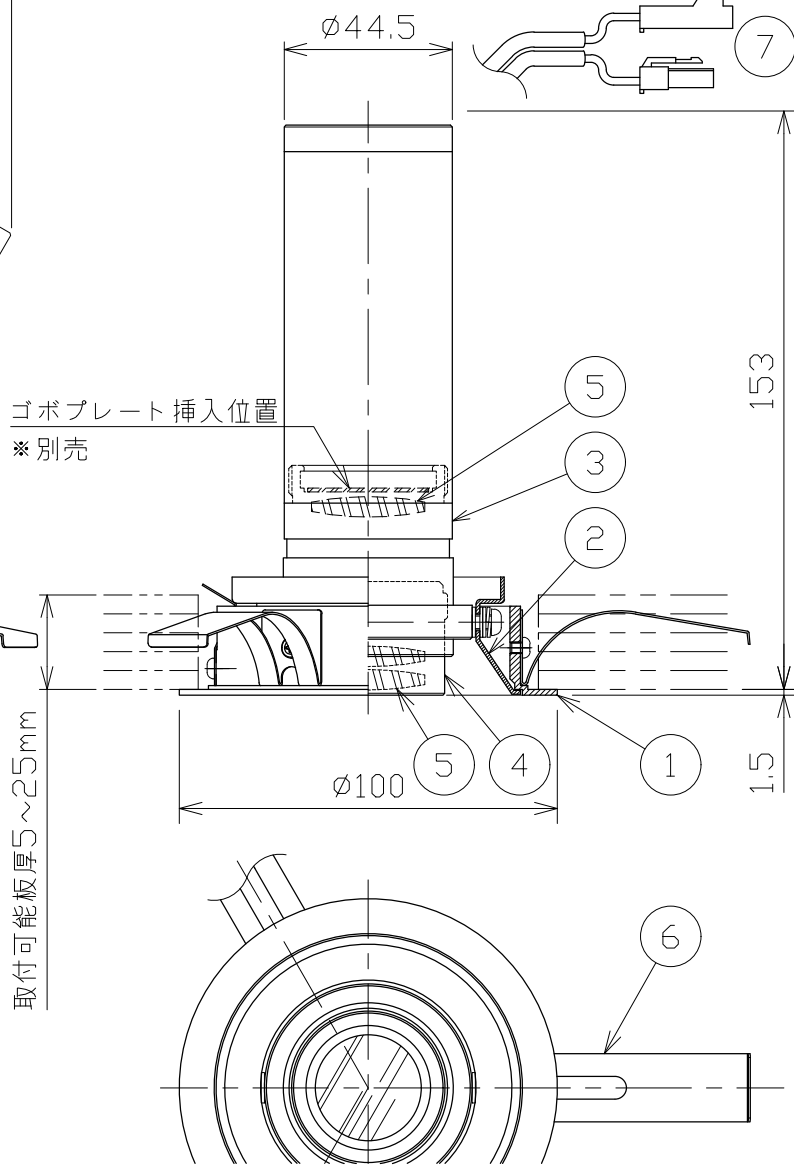
埋込穴寸法
φ90⁺²/₋₀



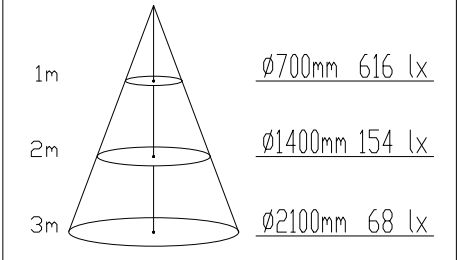
※別売の専用電源装置(定電流形)と合わせてご使用ください。
※調光型電源装置(位相・PWM・DALI)は、別途お問い合わせください。

◆適合電源装置(別売)

品番	調光方式	出力電流(I _f)
SZA8808	非調光	600mA



◆配光



■品番(別表)

品番	器具色
SDL83801N-W	ホワイト
SDL83801N-B	ブラック

No.	部品名	材質	数	備考	特記事項	品番(別表参照)
8						SDL83801N-＊
7	コネクタ	樹脂	1組	+極/-極(各1)	・照射物近接限度 0.1m ・ゴボ専用ダウンライト	色温度 5000K
6	取付バネ	ステンレス	3			演色性 Ra90
5	レンズ	ガラス	3	透明	電気特性 適合電源装置使用時	尺度 1/2
4	ピント調整フード	アルミ	1	ホワイト/ブラック塗装		器具重量 0.40 kg
3	灯具	アルミ	1	ホワイト/ブラック塗装		消費電力 9.5 W
2	回転枠	アルミ	1	ホワイト/ブラック塗装		承認 小西
1	枠	アルミ	1	ホワイト/ブラック塗装		検印 和田
					設計寿命 40,000時間	作図日 2023.10.02
						作図 寺田