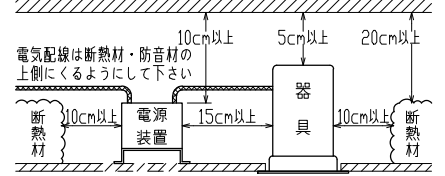


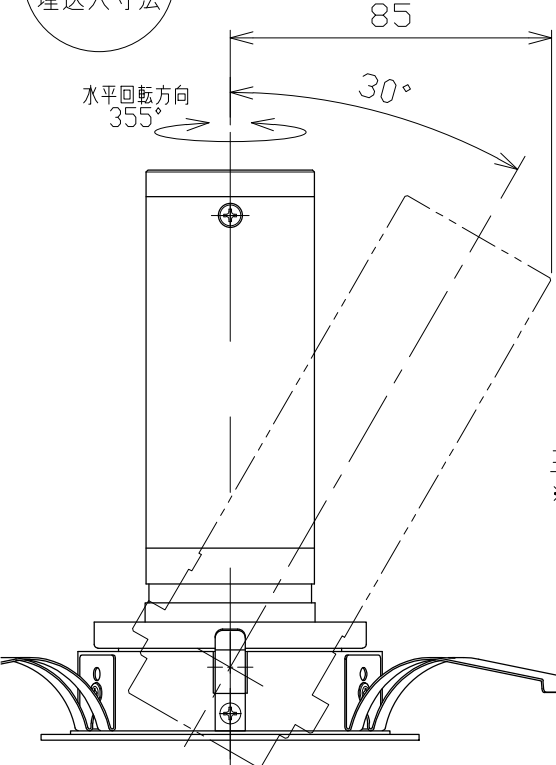
安全に関する注意

- 一般屋内天井埋込専用器具です。下記のような場所及び、一般住宅の断熱施工天井では使用できません。
故障や絶縁不良による火災・感電・短寿命の原因となります。
・湿度が20～85%の範囲外、及び水滴など水のかかる場所 ・振動、衝撃の多い場所 ・粉塵の多い場所
・腐食性ガス、可燃性ガス、オイルミストなどが発生及び塩害の生じる場所
- 断熱材・防音材などを被せた状態で使用しないでください。
断熱施工の天井に使用する場合には、右記の図の条件を守ってください。
誤って施工すると火災および短寿命の原因となります。
- 指定方向以外は取付けないでください。器具の落下の原因となります。
- 定格電圧の±6%の範囲でご使用ください。
感電・火災および短寿命の原因となります。
- 被照射との距離は、指定以下で使用しないでください。火災の原因になります。
- LEDの光色にはバラツキがある為、発光色、明るさが異なる場合がありますのでご了承ください。
- 通電した状態でコネクタの着脱はしないでください。不点の原因になります。
- コントローラーなどの調光器と組み合わせて使用する際は、必ず弊社にご相談ください。

図)一般住宅以外の断熱施工天井でご使用の場合の施工方法



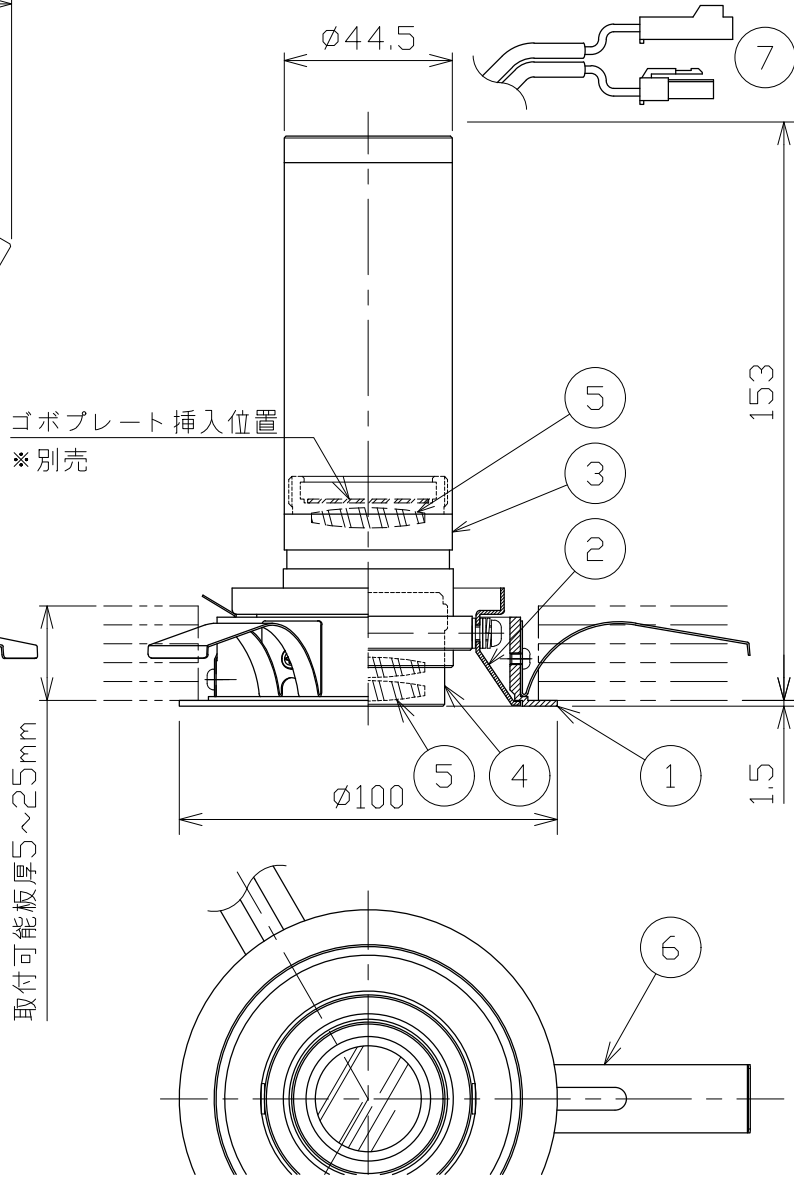
埋込穴寸法
φ90⁺²/₋₀



*別売の専用電源装置(定電流形)と合わせてご使用ください。
*調光型電源装置(位相・PWM・DALI)は、別途お問い合わせください。

◆適合電源装置(別売)

品番	調光方式	出力電流(I _f)
SZA8808	非調光	600mA



◆配光

1m	φ700mm	616 lx
2m	φ1400mm	154 lx
3m	φ2100mm	68 lx

■品番(別表)

品番	器具色
SDL83801L-W	ホワイト
SDL83801L-B	ブラック

8				特記事項	品番(別表参照)					
7	コネクタ	樹脂	1組	+極/-極(各1)	・照射物近接限度 0.1m ・ゴボ専用ダウンライト	SDL83801L-*				
6	取付バネ	ステンレス	3			色温度	3000K			
5	レンズ	ガラス	3	透明	電源装置	別置・別売	演色性	Ra90		
4	ピント調整フード	アルミ	1	ホワイト/ブラック塗装	入力電圧	100 V	尺度	器具重量	作図日	
3	灯具	アルミ	1	ホワイト/ブラック塗装	入力電流	0.20 A	1/2	0.40 kg	2023.10.02	
2	回転枠	アルミ	1	ホワイト/ブラック塗装	消費電力	9.5 W	承認	検印	作図	
1	枠	アルミ	1	ホワイト/ブラック塗装	設計寿命	40,000時間	小西	和田	寺田	
No.	部品名	材質	数	備考	電気特性 適合電源装置使用時					