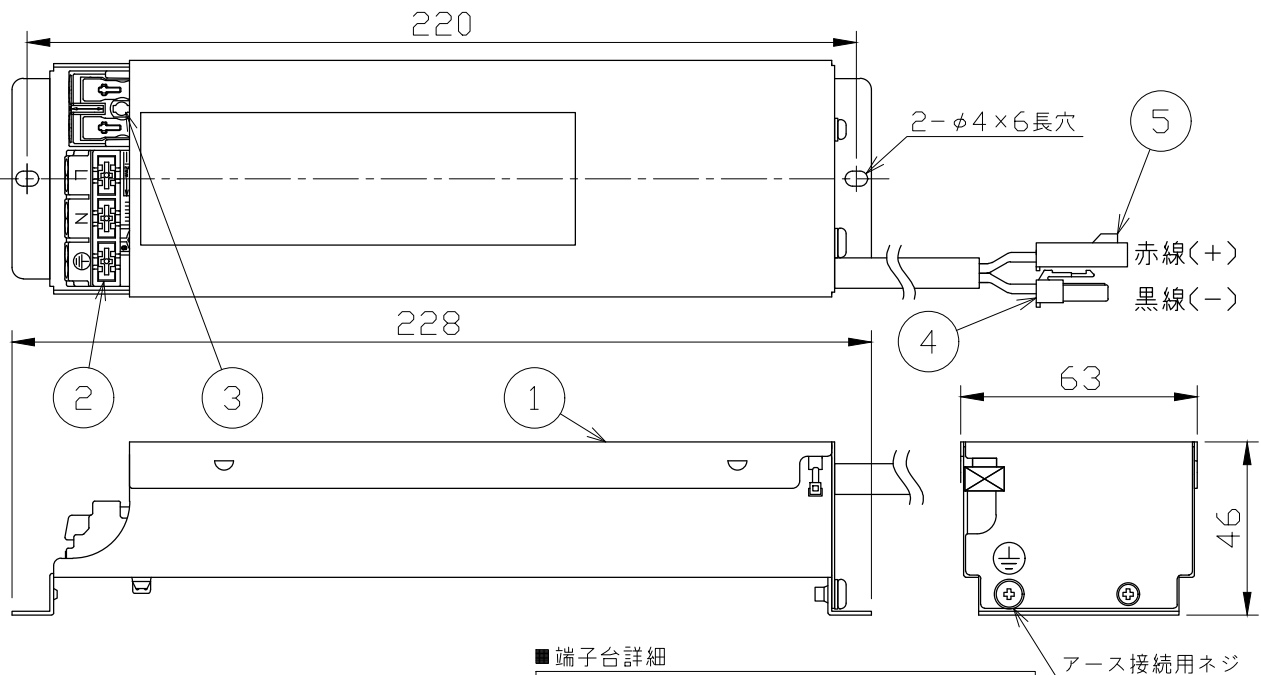
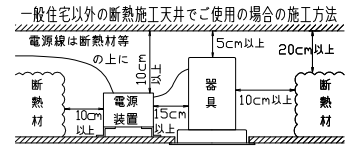
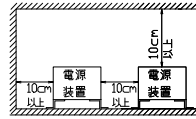


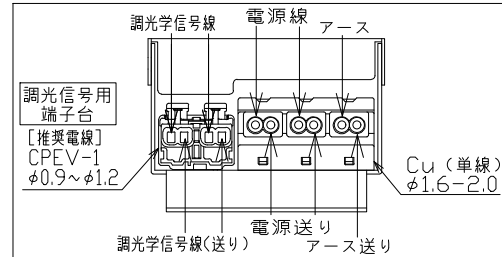
③

安全に関するご注意

- 一般屋内用電源装置です。下記のような場所及び、一般住宅の断熱施工天井では使用できません。
故障や絶縁不良による火災・感電・短寿命の原因となります。
・水滴など水のかかる場所 ・振動、衝撃の多い場所 ・粉塵の多い場所
・腐食性ガス、可燃性ガス・オイルミストなどが発生及び塩害の生じる場所
- 断熱材・防音材などを被せた状態で使用しないでください。
断熱施工の天井に使用する場合には、右記の図の条件を守ってください。
誤って施工すると火災および短寿命の原因となります。
- 施工は取扱説明書に従って確実に行ってください。
火災・感電・落下の原因となります。
- 定格電圧の±6%の範囲でご使用ください。
感電・火災および短寿命の原因となります。
- 2台以上並べて設置する場合は、上記の図の条件で電源装置及び造営材との距離は10cm以上離して風通しに注意してください。感電・火災の原因となります。



■ 端子台詳細



適合調光器(別売)
SZA1803
SZA1804

PWM信号 消費電流 3mA

- * 通電した状態でコネクタの着脱はしないでください。
- * また、接続する際は電源を切った後、一分以上たってから行ってください。不点の原因になります。
- * この電源装置は、別売の専用灯具と組合わせて使用してください。
- * この電源装置の入力電流・電力は灯具によって異なります。詳細は専用灯具の仕様図などで御確認ください。

				特記事項	PWM制御 調光タイプ 定電流直流形 断熱施工不可	品番	SZA8825		
					電気特性				
				入力電圧	AC 100/200/242V 50/60HZ		尺度	器具質量	作成日
4	コネクタ(+)	ナイロン	1	1P(赤線)	入力電流	-	1/2	0.33Kg	2019.04.02
3	コネクタ(-)	ナイロン	1	1P(黒線)	消費電力	-			
2	端子台	ポリプロピレン	1	白色	入力容量	27/27/29 VA	承認 小瀬(直)	検印 岡本	作図 和田
1	本体	アルミ	1	塗装(シルバー)	二次電圧	DC 27-47V			
品番	部品名	材質	数	備考	二次電流	DC 600 mA	LIGHTING SOLU		