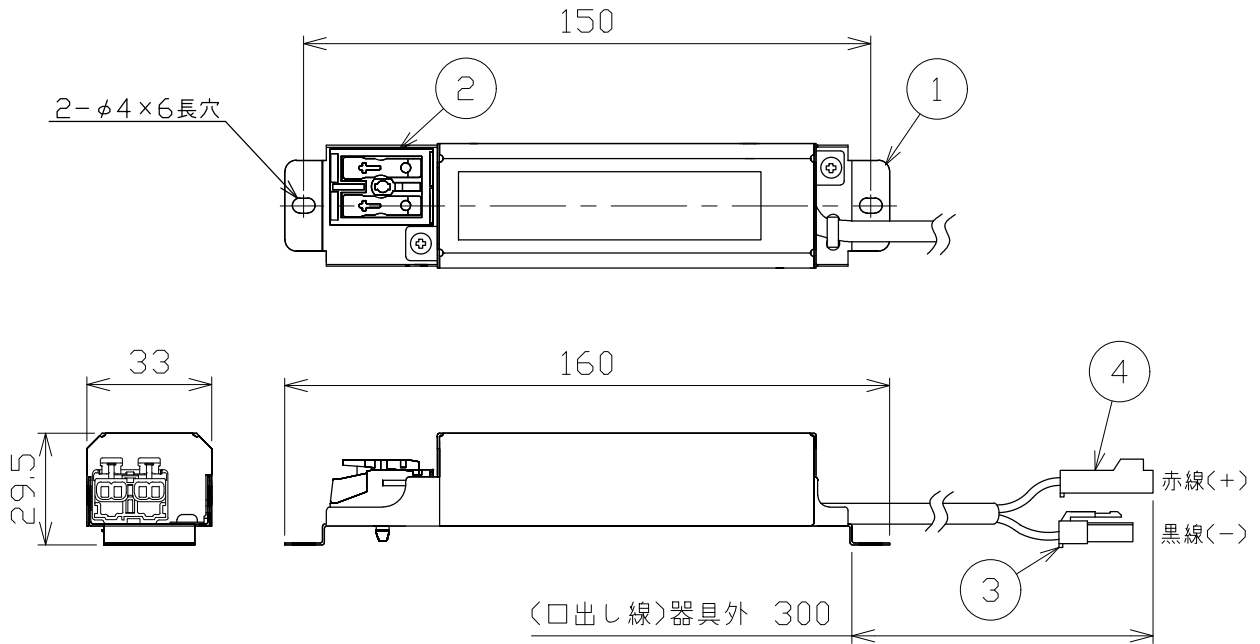
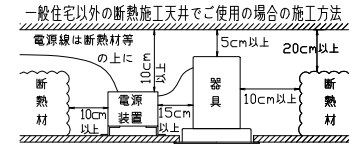
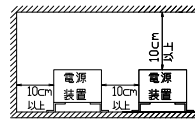


安全に関する注意

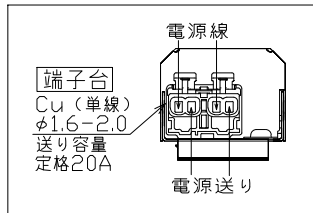
- 一般屋内用電源装置です。下記のような場所及び、一般住宅の断熱施工天井では使用できません。
故障や絶縁不良による火災・感電・短寿命の原因となります。
・水滴など水のかかる場所 ・ 振動、衝撃の多い場所 ・ 粉塵の多い場所
・ 腐食性ガス、可燃性ガス・オイルミストなどが発生及び塩害の生じる場所
- 断熱材・防音材などを被せた状態で使用しないでください。
断熱施工の天井に使用するには、右記の図の条件を守ってください。
誤って施工すると火災および短寿命の原因となります。
- 施工は取扱説明書に従って確実に行ってください。
火災・感電・落下の原因となります。
- 定格電圧の±6%の範囲でご使用ください。
感電・火災および短寿命の原因となります。
- 2台以上並べて設置する場合は、上記の図の条件で電源装置及び造管材との距離は10cm以上離して風通しに注意してください。感電・火災の原因となります。



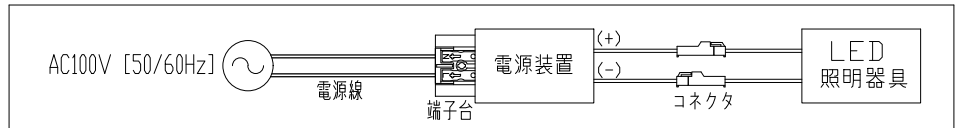
■別表（電気特性）

| 出力電圧(Vf) | 消費電力(W) | 入力電流(mA) | 入力容量 | 入力電圧(V) | 出力電流(I _f) | 出力電圧範囲(Vf) |
|----------|---------|----------|---------|-----------------|-----------------------|------------|
| 3 V | 2.6 W | 64 mA | 6.4 VA | 100V 50/60Hz | 450 mA | 2.5~35 V |
| 9 V | 5.6 W | 125 mA | 12.5 VA | | | |
| 12 V | 7.1 W | 154 mA | 15.4 VA | | | |
| 24 V | 13.6 W | 287 mA | 28.7 VA | | | |
| 35 V | 18.6 W | 399 mA | 39.9 VA | | | |

■端子台詳細



■結線図



- ※ 通電した状態でコネクタの着脱はしないでください。不点の原因になります。
- ※ この電源装置は、別売の専用灯具と合わせて使用してください。
- ※ この電源装置の入力電流・電力は灯具によって異なります。詳細は専用灯具の仕様図などで御確認ください。

| | | | | 特記事項 | 品番 | | | | | |
|-----|-----------|----------|---|----------|---------|-------------|----------------|-------|---------|------------|
| | | | | ・断熱施工不可 | SZA8809 | | | | | |
| | | | | | | 定電流形 直流電源装置 | | | | |
| 4 | 出力コネクタ(+) | ナイロン | 1 | (+)極/赤色線 | 電源仕様 | 型式 | 別置型 | 調光タイプ | 非調光タイプ | |
| 3 | 出力コネクタ(-) | ナイロン | 1 | (-)極/黒色線 | | 定格電圧 | 100V (50/60Hz) | 尺度 | 器具重量 | 作図日 |
| 2 | 端子台 | ポリカーボネート | 1 | 白色 | | 設計寿命 | 40,000時間 | 1/2 | 0.12 kg | 2022.06.14 |
| 1 | 本体 | 亜鉛メッキ鋼板 | 1 | | | 使用環境 | 屋内用 | 承認 | 検印 | 作図 |
| No. | 部品名 | 材質 | 数 | 備考 | | ※電気特性は別表参照 | | 小西 | 和田 | 岡本 |