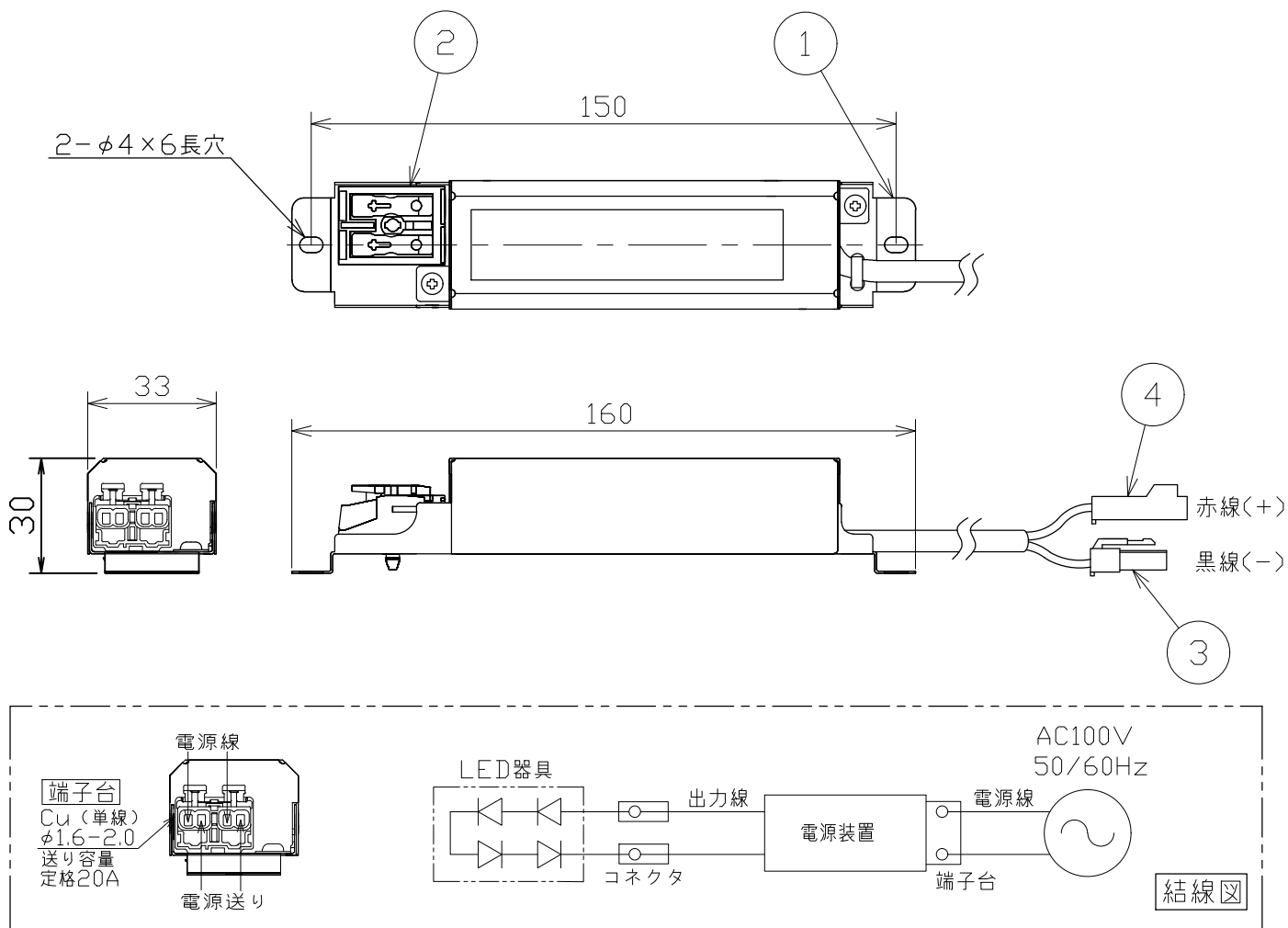
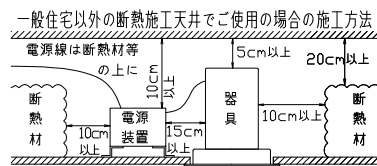
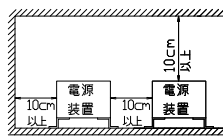


安全に関するご注意

- 一般屋内用電源装置です。下記のような場所及び、一般住宅の断熱施工天井では使用できません。
故障や絶縁不良による火災・感電・短寿命の原因となります。
・水滴など水のかかる場所 ・振動、衝撃の多い場所 ・粉塵の多い場所
・腐食性ガス、可燃性ガス・オイルミストなどが発生及び塩害の生じる場所
- 断熱材・防音材などを被せた状態で使用しないでください。
断熱施工の天井に使用する場合には、右記の図の条件を守ってください。
誤って施工すると火災および短寿命の原因となります。
- 施工は取扱説明書に従って確実に行ってください。
火災・感電・落下の原因となります。
- 定格電圧の±6%の範囲でご使用ください。
感電・火災および短寿命の原因となります。
- 2台以上並べて設置する場合は、上記の図の条件で電源装置及び造営材との距離は10cm以上離して風通しに注意してください。感電・火災の原因となります。



- * 通電した状態でコネクタの着脱はしないでください。不点の原因になります。
- * この電源装置は、別売の専用灯具と合わせて使用してください。
- * この電源装置の入力電流・電力は灯具によって異なります。詳細は専用灯具の仕様図などで御確認ください。

					特記事項	調光不可 定電流直流形 断熱施工不可	品番			
							SZA8808			
					電気特性					
					入力電圧	AC 100V 50/60HZ	尺度	器具質量	作成日	
4	コネクタ(+)	ナイロン	1	1P(赤線)	入力電流	-	1/2	0.12Kg	2018.05.31	
3	コネクタ(-)	ナイロン	1	1P(黒線)	消費電力	-	承認	検印	作図	
2	端子台	樹脂	1	白色	入力容量	35VA	小瀬(直)	岡本	和田	
1	本体	亜鉛メッキ鋼板	1		二次電圧	DC 2.5-21V				
品番	部品名	材質	数	備考	二次電流	DC 600 mA				