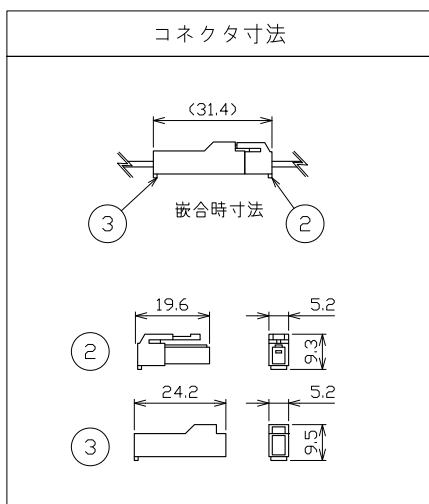
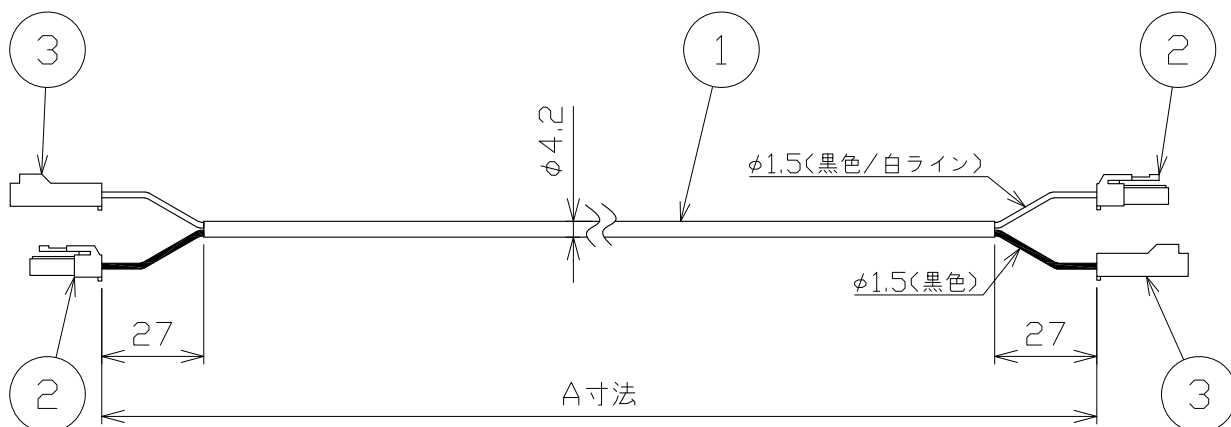


安全に関するご注意

- 一般屋内用です。下記のような場所では使用できません。故障や絶縁不良による火災・感電の原因となります。
 - ・湿度が20～85%の範囲外、及び水滴など水のかかる場所
 - ・振動、衝撃の多い場所
 - ・粉塵の多い場所
 - ・腐食性ガス、可燃性ガス・オイルミストなどが発生及び塩害の生じる場所
- この商品は単体では使用できません。適正な器具と組合わせてご使用ください。落下・感電・火災の原因になります。



別表

型番	A寸法	重量
SX2-500	500mm	0.02kg
SX2-1000	1000mm	0.03kg
SX2-2000	2000mm	0.06kg

8					特記事項	品番 SX2-500 SX2-1000 SX2-2000			
7					・延長コード	光源 -			
6						尺度	器具質量	作成日	
5					電気特性	1/2	別表参照	2020.06.09	
4					電源装置	-			
3	コネクタ	ナイロン	1	リセプタクルハウジング	入力電圧	-	承認	検印	
2	コネクタ	ナイロン	1	プラグハウジング	入力電流	-	橋田	小西/岡本	
1	コード	F0ブレン	1	耐熱電線	消費電力	-		作図	
No.	部品名	材質	数	備考	設計寿命	-	LIGHTING SOU		