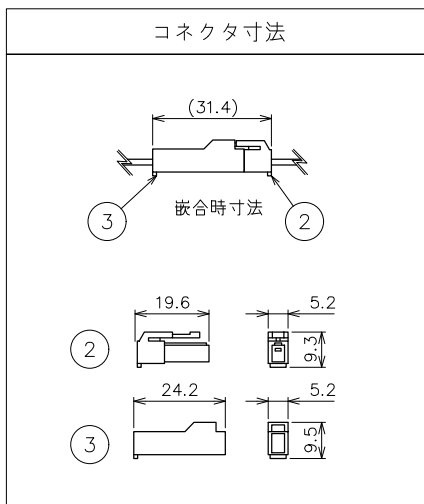
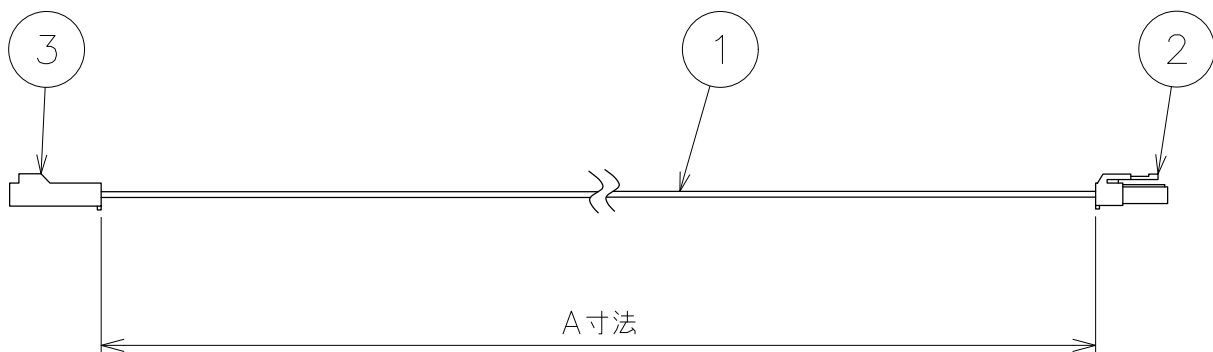


安全に関するご注意

- 一般屋内用です。下記のような場所では使用できません。故障や絶縁不良による火災・感電の原因となります。
 - ・湿度が20～85%の範囲外、及び水滴など水のかかる場所
 - ・振動、衝撃の多い場所
 - ・粉塵の多い場所
 - ・腐食性ガス、可燃性ガス・オイルミストなどが発生及び塩害の生じる場所
- この商品は単体では使用できません。適正な器具と組合わせてご使用ください。落下・感電・火災の原因になります。



■別表

型番	A寸法	重量
SX1-500	500mm	0.01kg
SX1-1000	1000mm	0.02kg
SX1-2000	2000mm	0.03kg

品番	部品名	材質	数	備考	設計寿命
				特記事項 ・延長コード	品番 SX1-500 SX1-1000 SX1-2000
				電気特性(電圧・電流・電力・電気容量は上記適合電源使用時)	光源 —
				電源装置	—
3	コネクタ	ナイロン	1	リセプタクルハウジング	入力電圧 —
2	コネクタ	ナイロン	1	プラグハウジング	入力電流 —
1	コード	ポリ塩化ビニル	1		消費電力 —
					承認 橋田
					器具質量 別表参照
					作成日 2020.12.04
					検印 小西/岡本
					作図 和田
					節 LIGHTING SOLU