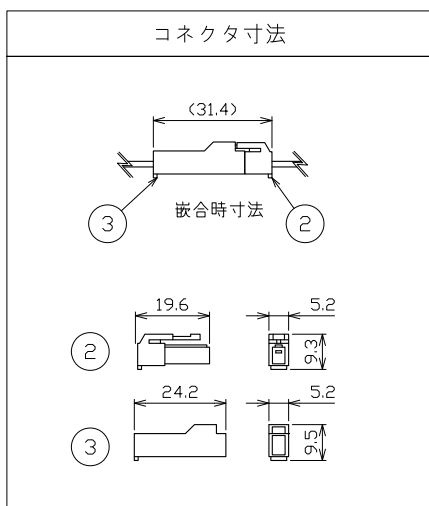
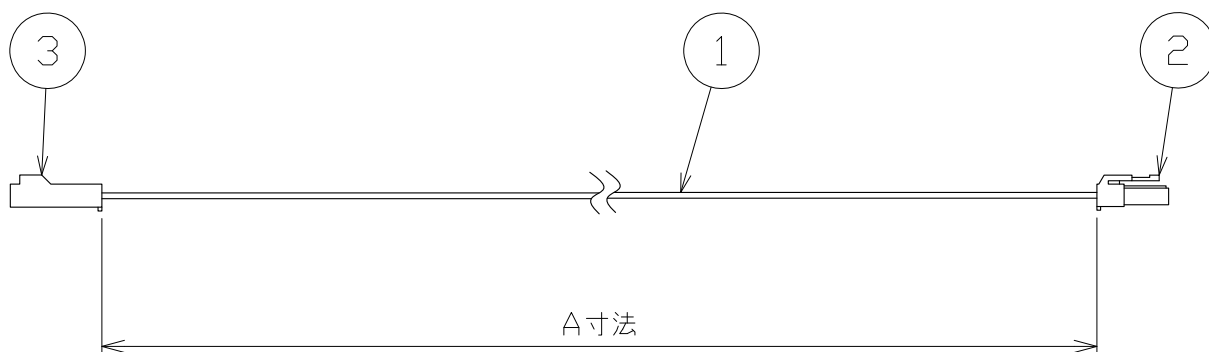



安全に関するご注意

- 一般屋内用です。下記のような場所では使用できません。故障や絶縁不良による火災・感電の原因となります。
  - ・湿度が20～85%の範囲外、及び水滴など水のかかる場所
  - ・振動、衝撃の多い場所
  - ・粉塵の多い場所
  - ・腐食性ガス、可燃性ガス・オイルミストなどが発生及び塩害の生じる場所
- この商品は単体では使用できません。適正な器具と組合わせてご使用ください。落下・感電・火災の原因になります。



■別表

型番	A寸法	重量
SX1-500	500mm	0.01kg
SX1-1000	1000mm	0.02kg
SX1-2000	2000mm	0.03kg

8					特記事項 ・延長コード	品番 SX1-500 SX1-1000 SX1-2000			
7						光源 LED			
6									
5					電気特性		尺度	器具質量	作成日
4					電源装置	-	1/2	別表参照	2020.12.04
3	コネクタ	ナイロン	1	リセプタクルハウジング	入力電圧	-	承認	検印	作図
2	コネクタ	ナイロン	1	プラグハウジング	入力電流	-	橋田	小西/岡本	和田
1	コード	ポリ塩化ビニル	1		消費電力	-			
No.	部品名	材質	数	備考	設計寿命	-			