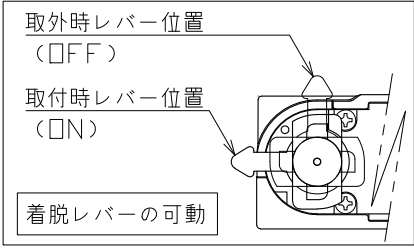
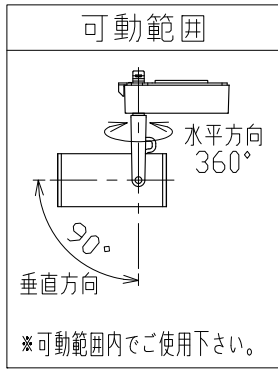
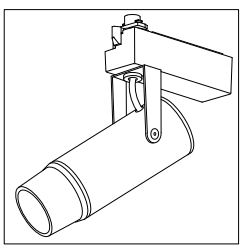
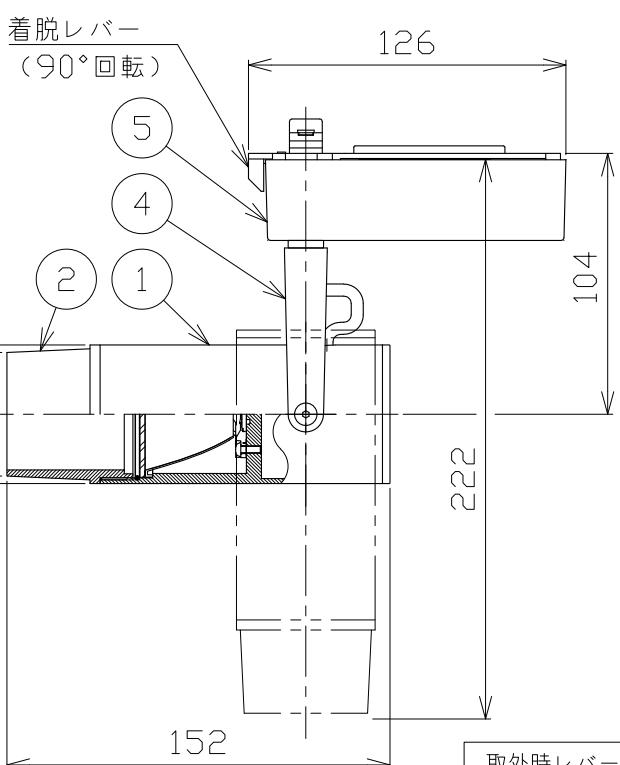
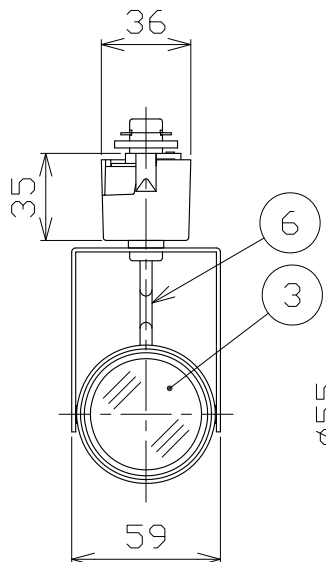


安全に関する注意

- 一般通常環境の屋内配線ダクト取付専用器具です。下記のような場所では使用できません。  
故障や絶縁不良による火災・感電・短寿命の原因となります。  
・湿度が20~85%の範囲外、及び水滴など水のかかる場所 ・振動、衝撃の多い場所 ・粉塵の多い場所  
・腐食性ガス、可燃性ガス・オイルミストなどが発生及び塩害の生じる場所
- 指定方向以外は取付けないでください。器具の落下の原因となります。
- 器具は壁面・床面に取り付けられないでください。落下や、接触不良による火災の原因になります。
- 定格電圧の±6%の範囲でご使用ください。感電・火災および短寿命の原因となります。
- 被照射との距離は、指定以下で使用しないでください。火災の原因になります。
- LEDの光色にはバラツキがある為、発光色、明るさが異なる場合がありますのでご了承ください。



■別表

品番	1/2ビーム角	器具光束	固有球球消費効率	色温度	演色性
SSL2556HLL-(W・B)N	15°	469 lm	30.4 lm/W	2700K	Ra90
SSL2556HLL-(W・B)F	18°	430 lm	27.9 lm/W		
SSL2556HL-(W・B)N	15°	493 lm	32.0 lm/W	3000K	
SSL2556HL-(W・B)F	18°	451 lm	29.2 lm/W		
SSL2556HW-(W・B)N	15°	502 lm	32.5 lm/W	4000K	
SSL2556HW-(W・B)F	18°	460 lm	29.8 lm/W		

適合調光器 (別売)
SZA1801
SZA1802

8					特記事項	品番 SSL2556H※-※※ ※別表参照			
7					・照射物近接限度 0.1m ・位相制御調光タイプ ・調光範囲 5%~100%				
6	コード		1		電気特性		光源 LED		
5	電源ケース	アルミ	1	ホワイト・ブラック塗装	電源装置	内蔵	尺度 1/3	器具質量 0.46kg	作成日 2021.03.19
4	アーム	鋼板	1	ホワイト・ブラック塗装	入力電圧	100V	承認	検印	作図
3	パネル	アクリル	1	透明	入力電流	0.16A	橋田	岡本	寺田
2	フード	アルミ	1	ホワイト・ブラック塗装	消費電力	14.6W			
1	本体	アルミ	1	ホワイト・ブラック塗装	設計寿命	40,000時間			
No.	部品名	材質	数	備考			LIGHTING SOU		