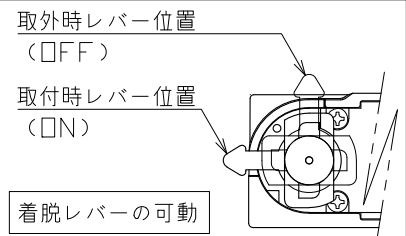
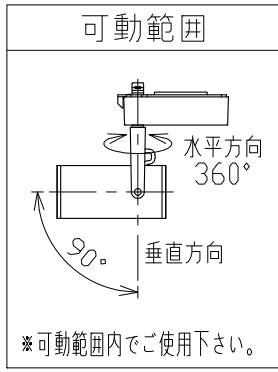
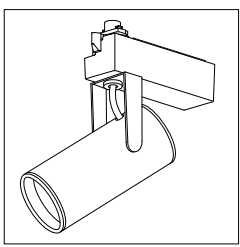
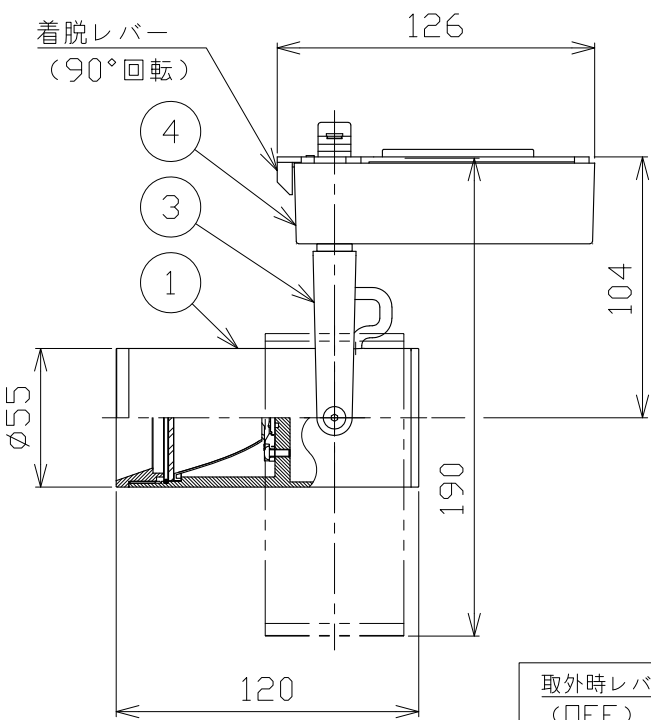
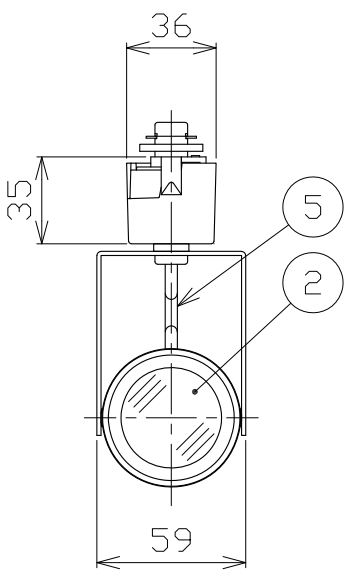


安全に関する注意

- 一般通常環境の屋内配線ダクト取付専用器具です。下記のような場所では使用できません。
故障や絶縁不良による火災・感電・短寿命の原因となります。
・湿度が20～85%の範囲外、及び水滴など水のかかる場所 ・振動、衝撃の多い場所 ・粉塵の多い場所
・腐食性ガス、可燃性ガス・オイルミストなどが発生及び塩害の生じる場所
- 指定方向以外は取付けないでください。器具の落下の原因となります。
- 器具は壁面・床面に取り付けないでください。落下や、接触不良による火災の原因になります。
- 定格電圧の±6%の範囲でご使用ください。感電・火災および短寿命の原因となります。
- 被照射との距離は、指定以下で使用しないでください。火災の原因になります。
- LEDの光色にはバラツキがある為、発光色、明るさが異なる場合がありますのでご了承ください。



適合調光器 (別売)
SZA1801
SZA1802

別表

品番	1/2ビーム角	器具光束	固有材料消費効率	色温度	演色性
SSL2555HLL-(W・B)N	18°	681lm	44.2lm/W	2700K	Ra90
SSL2555HLL-(W・B)F	22°	587lm	38.1lm/W		
SSL2555HLL-(W・B)W	30°	710lm	46.1lm/W		
SSL2555HL-(W・B)N	18°	715lm	46.4lm/W	3000K	
SSL2555HL-(W・B)F	22°	617lm	40.0lm/W		
SSL2555HL-(W・B)W	30°	745lm	48.3lm/W	4000K	
SSL2555HW-(W・B)N	18°	728lm	47.2lm/W		
SSL2555HW-(W・B)F	22°	629lm	40.8lm/W		
SSL2555HW-(W・B)W	30°	759lm	49.2lm/W		

8				特記事項	品番	SSL2555H※-※※		
7				・照射物近接限度 0.1m	番	※別表参照		
6				・位相制御調光タイプ	光源	LED		
6				・調光範囲 5%~100%	尺度	器具質量	作成日	
5	コード		1	電気特性	1/3	0.43kg	2021.03.19	
4	電源ケース	アルミ	1	電源装置	承認	検印	作図	
3	アーム	鋼板	1	入力電圧	橋田	岡本	寺田	
2	パネル	アクリル	1	入力電流				
1	本体	アルミ	1	消費電力				
No.	部品名	材質	数	備考	設計寿命	40,000時間		