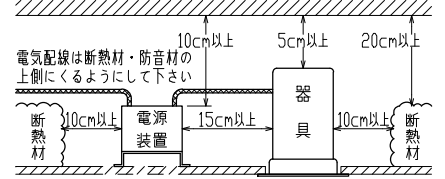


安全に関する注意

- 一般屋内天井埋込専用器具です。下記のような場所及び、一般住宅の断熱施工天井では使用できません。  
故障や絶縁不良による火災・感電・短寿命の原因となります。  
・湿度が20～85%の範囲外、及び水滴など水のかかる場所 ・振動、衝撃の多い場所 ・粉塵の多い場所  
・腐食性ガス、可燃性ガス、オイルミストなどが発生及び塩害の生じる場所
- 断熱材・防音材などを被せた状態で使用しないでください。  
断熱施工の天井に使用する場合には、右記の図の条件を守ってください。  
誤って施工すると火災および短寿命の原因となります。
- 指定方向以外は取付けしないでください。器具の落下の原因となります。
- 定格電圧の±6%の範囲でご使用ください。  
感電・火災および短寿命の原因となります。
- 被照射との距離は、指定以下で使用しないでください。火災の原因になります。
- LEDの光色にはバラツキがある為、発光色、明るさが異なる場合がありますのでご了承ください。
- 通電した状態でコネクタの着脱はしないでください。不点の原因になります。
- コントローラーなどの調光器と組み合わせて使用する際は、必ず弊社にご相談ください。

図) 一般住宅以外の断熱施工天井でご使用の場合の施工方法

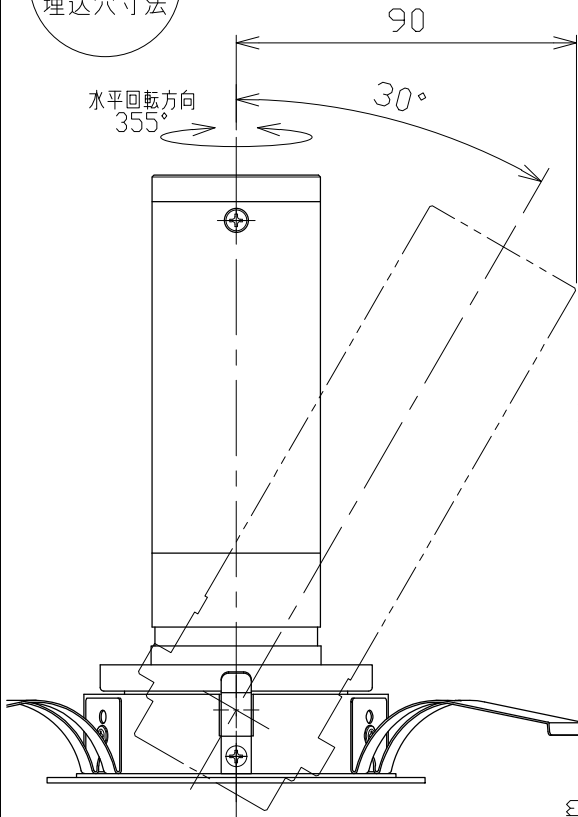


※別売の専用電源装置(定電流形)と組合わせてご使用ください。  
※調光型電源装置(位相・PWM・DALI)は、別途お問い合わせください。

◆適合電源装置(別売)

品番	調光方式	出力電流(I <sub>f</sub> )
SZA8808	非調光	600mA

φ90<sup>+2</sup>/<sub>-0</sub>  
埋込穴寸法



ゴボプレート(別売)  
挿入位置

取付可能板厚5~25mm

◆配光

1m	φ300mm	2228 lx
2m	φ600mm	557 lx
3m	φ900mm	248 lx

■品番(別表)

品番	器具色
SDL83800WW-W	ホワイト
SDL83800WW-B	ブラック

特記事項  
・照射物近接限度 0.1m  
・ゴボ専用ダウンライト

品番(別表参照)

SDL83800WW-\*

色温度 3500K

演色性 Ra90

電気特性  
適合電源装置使用時

電源装置	別置・別売
入力電圧	100 V
入力電流	0.20 A
消費電力	9.5 W
設計寿命	40,000時間

尺度	1/2	器具重量	0.40 kg	作図日	2023.09.22
承認	小西	検印	和田	作図	寺田

No.	部品名	材質	数	備考
8				
7	コネクタ	樹脂	1組	+極/-極(各1)
6	取付バネ	ステンレス	3	
5	レンズ	ガラス	2	透明
4	ピント調整フード	アルミ	1	ホワイト/ブラック塗装
3	灯具	アルミ	1	ホワイト/ブラック塗装
2	回転枠	アルミ	1	ホワイト/ブラック塗装
1	枠	アルミ	1	ホワイト/ブラック塗装