

安全に関する注意

- 一般屋内天井埋込専用器具です。下記のような場所及び、一般住宅の断熱施工天井では使用できません。  
故障や絶縁不良による火災・感電・短寿命の原因となります。  
・湿度が20～85%の範囲外、及び水滴など水のかかる場所 ・振動、衝撃の多い場所 ・粉塵の多い場所  
・腐食性ガス、可燃性ガス、オイルミストなどが発生及び塩害の生じる場所
- 断熱材・防音材などを被せた状態で使用しないでください。  
断熱施工の天井に使用する場合には、右記の図の条件を守ってください。  
誤って施工すると火災および短寿命の原因となります。
- 指定方向以外は取付けないでください。器具の落下の原因となります。
- 定格電圧の±6%の範囲でご使用ください。  
感電・火災および短寿命の原因となります。
- 被照射との距離は、指定以下で使用しないでください。火災の原因になります。
- LEDの光色にはバラツキがある為、発光色、明るさが異なる場合がありますのでご了承ください。
- 通電した状態でコネクタの着脱はしないでください。不点の原因になります。
- コントローラーなどの調光器と組み合わせて使用する際は、必ず弊社にご相談ください。

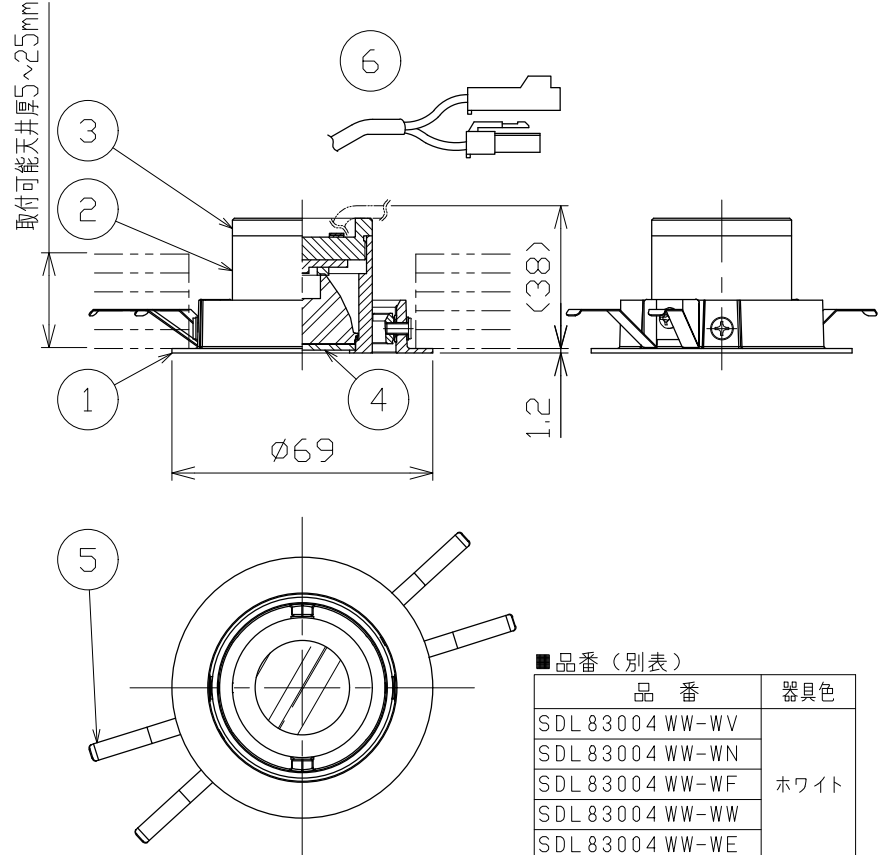
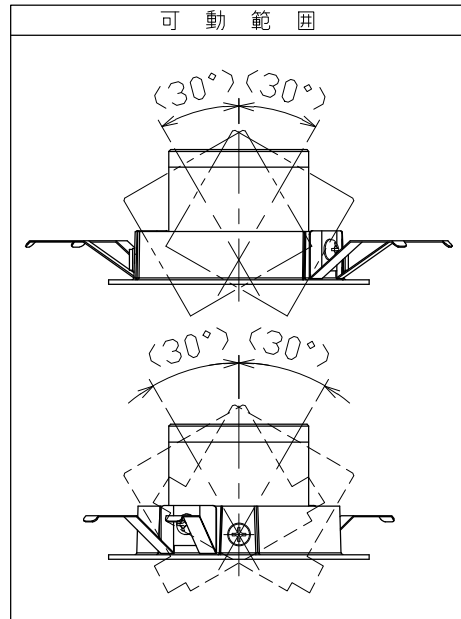
図)一般住宅以外の断熱施工天井でご使用の場合の施工方法



φ60<sup>+2</sup>/<sub>-0</sub>  
埋込六寸法

※別売の専用電源装置(定電流形)と合わせてご使用ください。  
※調光型電源装置(位相・PWM・DALI)は、別途お問い合わせください。  
◆適合電源装置(別売)

| 品番      | 調光方式 | 出力電流(I <sub>f</sub> ) |
|---------|------|-----------------------|
| SZA8807 | 非調光  | 350mA                 |



■品番(別表)

| 品番            | 器具色  |
|---------------|------|
| SDL83004WW-WV | ホワイト |
| SDL83004WW-WN |      |
| SDL83004WW-WF |      |
| SDL83004WW-WW |      |
| SDL83004WW-WE |      |
| SDL83004WW-BV | ブラック |
| SDL83004WW-BN |      |
| SDL83004WW-BF |      |
| SDL83004WW-BW |      |
| SDL83004WW-BE | クローム |
| SDL83004WW-CV |      |
| SDL83004WW-CN |      |
| SDL83004WW-CF |      |
| SDL83004WW-CW | クローム |
| SDL83004WW-CE |      |

■光学特性

| 配光    | 1/2ビーム角 | 器具光束   | 固有球光束消費効率 |
|-------|---------|--------|-----------|
| V:超狭角 | 8°      | 280 lm | 50.9 lm/W |
| N:狭角  | 12°     | 248 lm | 45.0 lm/W |
| F:中角  | 22°     | 281 lm | 51.0 lm/W |
| W:広角  | 29°     | 281 lm | 51.0 lm/W |
| E:超広角 | 53°     | 223 lm | 40.5 lm/W |

|     |      |          |    |             |                   |               |          |     |      |            |
|-----|------|----------|----|-------------|-------------------|---------------|----------|-----|------|------------|
| 8   |      |          |    |             | 特記事項              | 品番(別表参照)      |          |     |      |            |
| 7   |      |          |    |             | ・照射物近接限度 0.1m     | SDL83004WW-** |          |     |      |            |
| 6   | コネクタ | ナイロン     | 1組 | +極/-極(各1)   | 電気特性<br>適合電源装置使用時 | 電源装置          | 別置・別売    | 演色性 | 色温度  | 3500K      |
| 5   | 取付パネ | ステンレス    | 2  |             |                   | 入力電圧          | 100 V    | 尺度  | 器具重量 | 0.11 kg    |
| 4   | パネル  | アクリル     | 1  | 透明          |                   | 入力電流          | 0.13 A   | 1/2 | 作図日  | 2022.05.06 |
| 3   | 本体B  | アルミ      | 1  | 黒アルマイト処理    |                   | 消費電力          | 5.5 W    | 承認  | 検印   | 作図         |
| 2   | 本体A  | アルミ      | 1  | ブラック塗装      |                   | 設計寿命          | 40,000時間 | 小西  | 和田   |            |
| 1   | 枠    | アルミダイカスト | 1  | ホワイト・ブラック塗装 |                   |               |          |     |      |            |
| No. | 部品名  | 材質       | 数  | 備考          |                   |               |          |     |      |            |