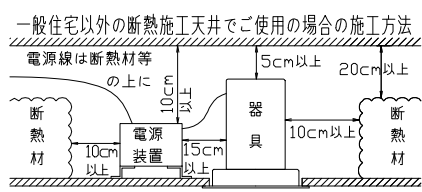
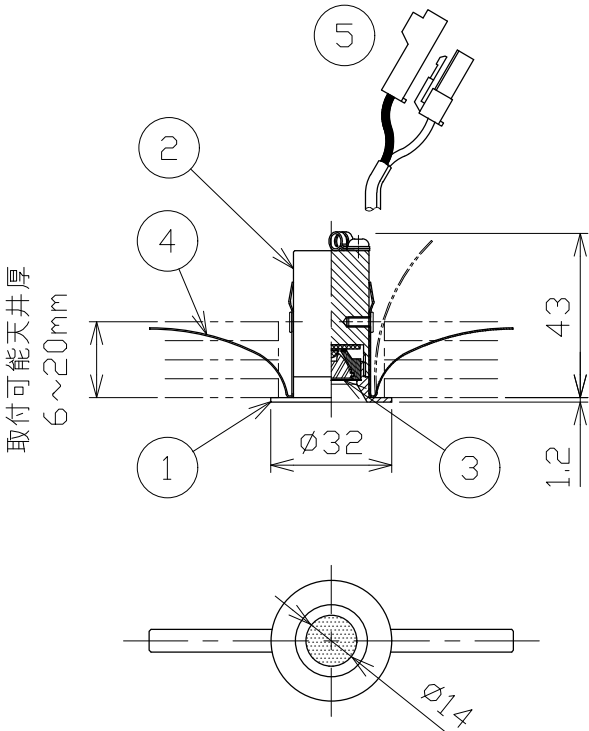


安全に関するご注意

- 一般屋内天井埋込専用器具です。下記のような場所及び、一般住宅の断熱施工天井では使用できません。
故障や絶縁不良による火災・感電・短寿命の原因となります。
・湿度が20～85%の範囲外、及び水滴など水のかかる場所 ・ 振動、衝撃の多い場所 ・ 粉塵の多い場所
・ 腐食性ガス、可燃性ガス、オイルミストなどが発生及び塩害の生じる場所
- 断熱材・防音材などを被せた状態で使用しないでください。
断熱施工の天井に使用するには、右記の図の条件を守ってください。
誤って施工すると火災および短寿命の原因となります。
- 指定方向以外は取付けないでください。器具の落下の原因となります。
- 定格電圧の±6%の範囲でご使用ください。
感電・火災および短寿命の原因となります。
- 被照射との距離は、指定以下で使用しないでください。火災の原因になります。
- LEDの光色にはバラツキがある為、発光色、明るさが異なる場合がありますのでご了承ください。
- 通電した状態でコネクタの着脱はしないでください。不点の原因になります。
- コントローラーなどの調光器と組み合わせて使用する際は、必ず弊社にご相談ください。



※この埋込穴から電源装置は入りません

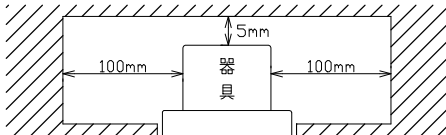


※別売の専用電源装置（定電流形）と組合わせてご使用ください。
※調光型電源装置（位相・PWM・DALI）は、別途お問い合わせください。

◆適合電源装置（別売）

品番	調光方式	出力電流 (If)
SZA8808	非調光	600mA

■最小施工可能離隔距離(周囲に断熱材がある場合は除く)



注1) 器具周囲は上記寸法以上の空間を開けてください。
注2) 上記空間には適合電源は入りません。

■光学特性

配光	1/2ビーム角	器具光束	固有1光束消費効率
N:狭角	33°	133 lm	38.0 lm/W
F:中角	42°	135 lm	38.5 lm/W
W:広角	53°	124 lm	35.4 lm/W

■品番（別表）

品番	器具色
SDL83001L-WN	ホワイト
SDL83001L-WF	
SDL83001L-WW	
SDL83001L-BN	ブラック
SDL83001L-BF	
SDL83001L-BW	

8					特記事項	品番（別表参照）					
7					・照射物近接限度 5cm	SDL83001L-**					
6						色温度	3000K				
5	コネクタ	ナイロン	1組	+	極/−極（各1）	演色性	Ra90				
4	取付バネ	ステンレス	2			入力電圧	100	✓	尺度	器具重量	作図日
3	拡散フィルム	樹脂	1		透明/フロスト	入力電流	0.09	A	1/2	0.03 kg	2022.04.11
2	灯体	アルミ	1		ホワイト・ブラック塗装	消費電力	3.5	W	承認	検印	作図
1	枠	アルミ	1		ホワイト・ブラック塗装	設計寿命	40,000	時間	小西	和田	池田
No.	部品名	材質	数		備考						