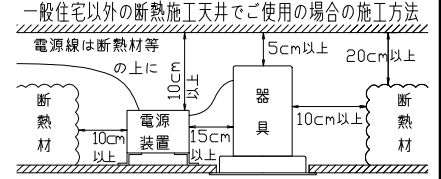


1

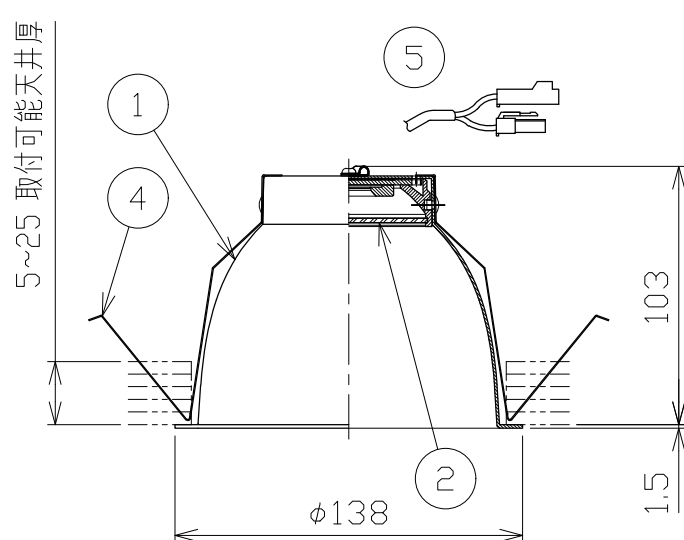
安全に関する注意

- 一般屋内天井埋込専用器具です。下記のような場所及び、一般住宅の断熱施工天井では使用できません。
故障や絶縁不良による火災・感電・短寿命の原因となります。
・湿度が20～85%の範囲外、及び水滴など水のかかる場所 ・振動、衝撃の多い場所 ・粉塵の多い場所
・腐食性ガス、可燃性ガス・オイルミストなどが発生及び塩害の生じる場所
- 断熱材・防音材などを被せた状態で使用しないでください。
断熱施工の天井に使用するには、右記の図の条件を守ってください。
誤って施工すると火災および短寿命の原因となります。
- 指定方向以外は取付けないでください。器具の落下の原因となります。
- 定格電圧の±6%の範囲でご使用ください。
感電・火災および短寿命の原因となります。
- 被照射との距離は、指定以下で使用しないでください。火災の原因になります。
- LEDの光色にはバラツキがある為、発光色、明るさが異なる場合がありますのでご了承ください。
- 通電した状態でコネクタの着脱はしないでください。不点の原因になります。
- コントローラーなどの調光器と組み合わせて使用する際は、必ず弊社にご相談ください。

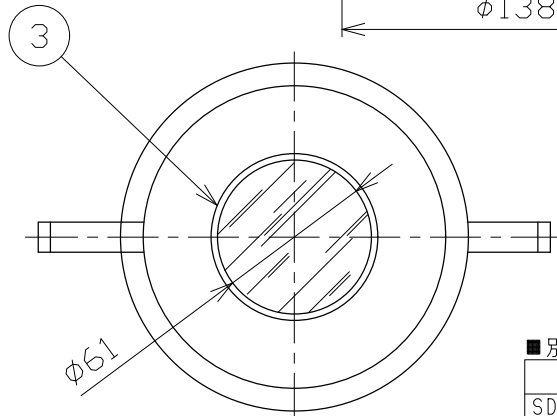


※この灯具は、別売の専用電源と組合わせて使用してください。
※調光型電源（位相・PWM）は、別途お問い合わせください。

埋込穴寸法
φ125⁺²₋₀



適合電源(別売)	
非調光タイプ	SZA8809



■別表

品番	1/2ビーム角	器具光束	固有材料消費効率	色温度	演色性
SDL8222ALL-W	66°	1484lm	81.9 lm/W	2700K	Ra90
SDL8222ALL-N	62°	1372lm	75.8 lm/W	3000K	
SDL8222AL-W	66°	1543lm	85.2 lm/W	4000K	
SDL8222AL-N	62°	1427lm	78.8 lm/W		
SDL8222AW-W	66°	1588lm	87.7 lm/W		
SDL8222AW-N	62°	1468lm	81.1 lm/W		

8				特記事項	品番			
7				・照射物近接限度 0.1m	SDL8222A			
6					*別表参照			
5	コネクタ	ナイロン	1式 +極/ー極 (各1)	電気特性(電圧・電流・電力・電気容量は上記適合電源使用時)	光源	LED 16W TYPE		
4	取付バネ	ステンレス	2	電源装置	別置・別売(適合電源別表)	尺度	器具質量	
3	パネル	ガラス	1	ケミカル強化・片面フロスト	入力電圧	100V	承認	
2	パッキン	シリコンゴム	1	ナチュラル	入力電流	0.37A	検印	
1	本体	アルミ	1	ホワイト塗装・アルマイト処理	消費電力	18.1W	橋田	
品番	部品名	材質	数	備考	設計寿命	40,000時間	岡本	
							和田	作図
							創 LIGHTING SOU	