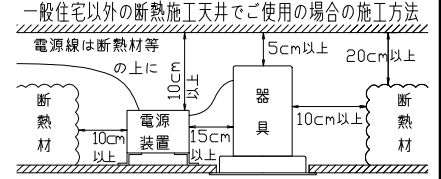


①

安全に関する注意

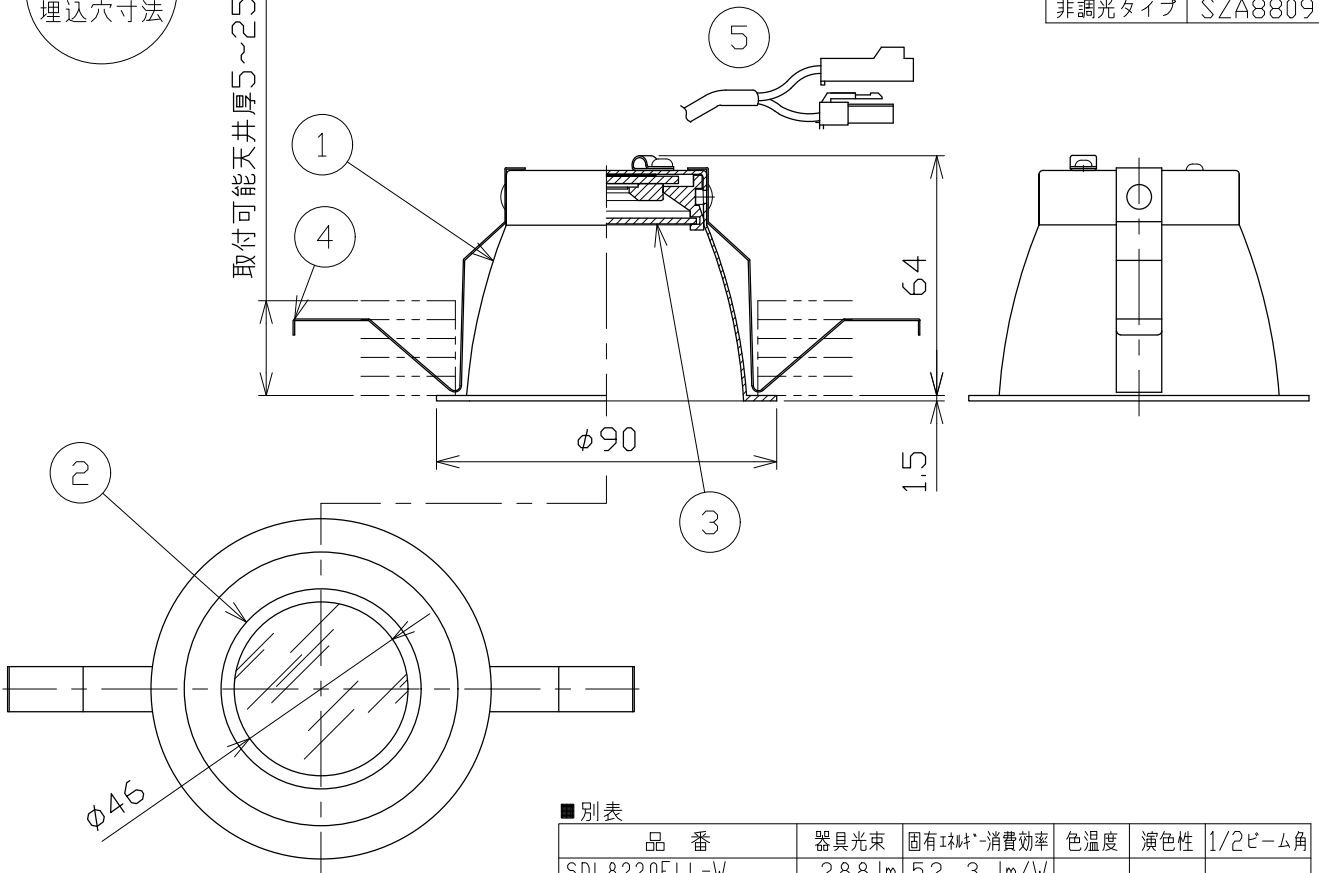
- 一般屋内天井埋込専用器具です。下記のような場所及び、一般住宅の断熱施工天井では使用できません。
故障や絶縁不良による火災・感電・短寿命の原因となります。
・湿度が20～85%の範囲外、及び水滴など水のかかる場所 ・振動、衝撃の多い場所 ・粉塵の多い場所
・腐食性ガス、可燃性ガス・オイルミストなどが発生及び塩害の生じる場所
- 断熱材・防音材などを被せた状態で使用しないでください。
断熱施工の天井に使用するには、右記の図の条件を守ってください。
誤って施工すると火災および短寿命の原因となります。
- 指定方向以外は取付けないでください。器具の落下の原因となります。
- 定格電圧の±6%の範囲でご使用ください。
感電・火災および短寿命の原因となります。
- 被照射との距離は、指定以下で使用しないでください。火災の原因になります。
- LEDの光色にはバラツキがある為、発光色、明るさが異なる場合がありますのでご了承ください。
- 通電した状態でコネクタの着脱はしないでください。不点の原因になります。
- コントローラーなどの調光器と組み合わせて使用する際は、必ず弊社にご相談ください。



※この灯具は、別売の専用電源と組合わせて使用してください。
※調光型電源（位相・PWM）は、別途お問い合わせください。

φ80 ⁺²/₋₀
埋込穴寸法

取付可能天井厚5~25mm



適合電源(別売)	
非調光タイプ	SZA8809

■別表

品番	器具光束	固有光束・消費効率	色温度	演色性	1/2ビーム角
SDL8220ELL-W	288lm	52.3 lm/W	2700K	Ra80	69°
SDL8220ELL-N	273lm	49.6 lm/W			
SDL8220EL-W	305lm	55.4 lm/W	3000K		
SDL8220EL-N	290lm	52.7 lm/W			
SDL8220EW-W	319lm	58.0 lm/W	4000K		
SDL8220EW-N	303lm	55.0 lm/W			

8					特記事項	品番 SDL8220E			
7					・照射物近接限度 0.1m	番 ※別表参照			
6						光源	LED 4W TYPE		
5	コネクタ	ナイロン	1式	+極/ー極 (各1)	電気特性(電圧・電流・電力・電容量は上記適合電源使用時)	尺度	器具質量	作成日	
4	取付パネ	ステンレス	2		電源装置 別置・別売(適合電源別表)	1/2	0.09kg	2020.06.15	
3	パネル	ポリカーボネート	1	透明/フロスト	入力電圧	100V	承認	検印	
2	パッキン	シリコンゴム	1	ナチュラル	入力電流	0.13A	橋田	岡本	
1	本体	アルミ	1	ホワイト塗装・アルマイト処理	消費電力	5.5W			
品番	部品名	材質	数	備考	設計寿命	40,000時間	創 LIGHTING SOU		